

MUNICIPIS

Ajuntament de València

Servici de Platges, Qualitat Acústica i de l'Aire

2023/04591 Anunci de l'Ajuntament de València sobre l'aprovació definitiva de l'ordenança reguladora de protecció contra la contaminació acústica.

ANUNCI

L'Ajuntament Ple, en sessió celebrada el dia 30 de març de 2023, va aprovar el text corregit de l'ordenança municipal de protecció contra la contaminació acústica de l'Ajuntament de València, aprovada definitivament mitjançant acord plenari de data 23 de febrer de 2023.

La part dispositiva de l'acord adoptat estableix el següent:

VEURE ANNEX

D'acord amb el que es disposa en l'article 70.2 de la Llei 7/85, de 2 d'abril, reguladora de les bases de règim local, la present ordenança entrarà en vigor una vegada publicat completament el seu text en aquest butlletí i havent transcorregut el termini de 15 dies hàbils previst en l'article 65.2 de la citada Llei.

De conformitat amb el que s'estableix en la Llei 39/2015, d'1 d'octubre, del procediment administratiu comú de les administracions públiques i l'article 10.1, lletra b, de la Llei 29/1988, de 13 de juliol, reguladora de la jurisdicció contenciosa administrativa, contra el citat acord plenari, que és definitiu en via administrativa, podrà interposar-se recurs contenciós administratiu davant la Sala contenciosa administrativa del Tribunal Superior de Justícia de la Comunitat Valenciana, dins del termini de dos mesos comptats des de l'endemà de la publicació d'aquest anunci. Tot això sense perjudici que es puga exercitar qualsevol altre recurs o acció que s'estime procedent.

València, a 4 d'abril de 2023. —El secretari, José Vicente Ruano Vila.



PRIMER. Rectificar els errors detectats en el text de l'ordenança municipal de protecció contra la contaminació acústica, que va ser aprovat definitivament mitjançant acord plenari de data 23 de febrer de 2023, adjuntant al present acorde el text complet corregit de la citada ordenança.

SEGON. Aprovar el text corregit de l'ordenança municipal de protecció contra la contaminació acústica que s'adjunta al present acord.

"EXPOSICIÓ DE MOTIUS

El Ple de l'Ajuntament, en sessió ordinària del 30 de maig de 2008, acordà aprovar definitivament l'Ordenança municipal de protecció contra la contaminació acústica, la qual es publicà en el Butlletí Oficial de la Província en data 26 de juny de 2008 i entrà en vigor quinze dies més tard.

Esta ordenança ha contribuït a garantir en major mesura el dret fonamental a la integritat física i moral –article 15 de la Constitució Espanyola (CE) –, el dret fonamental a la inviolabilitat del domicili –article 18.1 CE– i els drets constitucionals a la protecció de la salut –article 43 CE–, a un medi adequat –article 45 CE– i a un habitatge digne –article 47 CE–. Alhora, ha dotat el municipi d'una normativa capdavantera en la matèria, ajustada al que es disposa en la legislació valenciana i estatal sobre contaminació acústica, concretament: la Llei 37/2003, de 17 de novembre, del soroll; el Reial decret 1513/2005, de 16 de desembre, pel qual es desenvolupa esta llei referent a l'avaluació i gestió del soroll ambiental; el Reial decret 1367/2007, de 19 d'octubre, pel qual es desenvolupa l'esmentada llei estatal referent a zonificació acústica, objectius de qualitat i emissions acústiques; el Reial decret 1371/2007, de 19 d'octubre, pel qual s'aprova el document bàsic «DB-HR Protecció enfront del soroll» del Codi Tècnic de l'Edificació i es modifica el Codi Tècnic de l'Edificació aprovat per Reial decret 314/2006, de 17 de març; la Llei 7/2002, de 3 de desembre, de la Generalitat Valenciana, de protecció contra la contaminació acústica; el Decret 266/2004, de 3 de desembre, del Consell de la Generalitat, pel qual s'establixen normes de prevenció i correcció de la contaminació acústica, en relació amb activitats, instal·lacions, edificacions, obres i servicis; i el Decret 104/2006, de 14 de juliol, del Consell, de planificació i gestió en matèria de contaminació acústica.

No obstant això, els avenços socials i normatius, units al dinamisme d'una matèria que demanda una constant revisió de la regulació vigent, motiven esta modificació de l'ordenança municipal de protecció contra la contaminació acústica, a fi de contribuir a crear un marc jurídic més estable i modern, coherent amb la resta de l'ordenament jurídic i apte per a arrearplegar les exigències requerides canviant per l'evolució constant que este àmbit d'activitat administrativa comporta, tot això de conformitat amb el que es disposa en l'article 129.4 de la Llei 39/2015, de 1r d'octubre, del procediment administratiu comú de les administracions públiques (d'ara en avant LPACAP) en relació a garantir el principi de seguretat jurídica, d'entre els principis de bona regulació establits en este article.

També la Directiva 2006/123/CE del Parlament Europeu i del Consell, de 12 de desembre de 2006 –amb data màxima de transposició de 28 de desembre de 2009–, relativa als servicis en el mercat interior –Directiva de Servicis–, ha obligat a efectuar una anàlisi exhaustiva i una modificació de diversa legislació i normativa en tots els àmbits, inclòs el local. Tot i considerar que esta ordenança no es veu afectada de manera directa per l'esmentada Directiva, s'ha estimat oportú en el moment actual introduir unes quantes modificacions en certs articles, a fi de simplificar el contingut de la norma municipal per a adaptar-la en la major mesura possible en el marc creat per la citada Directiva de liberalització de servicis, que entre els seus objectius



persegueix la simplificació de procediments i tràmits administratius, així com aconseguir una major claredat, objectivitat, transparència i proporcionalitat d'estos. Esta Directiva es reflectí en la Llei estatal 17/2009, de 23 de novembre, sobre el lliure accés a les activitats de servici i el seu exercici, i en la Llei 2/2012, de 14 de juny, de la Generalitat Valenciana, de mesures urgents de suport a la iniciativa empresarial i els emprenedors, microempreses i petites i mitjanes empreses de la Comunitat Valenciana.

Així mateix, s'ha de fer esment a la Llei 14/2010, de 3 de desembre, de la Generalitat, d'Espectacles Públics, Activitats Recreatives i Establiments Públics –en vigor a partir de l'11 de desembre de 2010–, i al seu Reglament de desenvolupament –aprovat per Decret 143/2015, d'11 de setembre, del Consell, que per a l'obertura d'activitats inclouen nous procediments –introduint concretament el de declaració responsable–, regulant al seu torn esta Llei –en el seu annex– un nou catàleg d'espectacles públics, activitats recreatives i establiments públics, el qual, sense caràcter exhaustiu, concreta l'àmbit d'aplicació d'esta, i suposa algunes variacions respecte de l'antic catàleg, amb inclusió de noves categories.

En este sentit s'ha de tindre en compte també que el 17 de març de 2018 entrà en vigor la Llei 6/2018, de 12 de març, de la Generalitat, de modificació de la Llei 14/2010, de 2 de desembre, de la Generalitat, d'espectacles públics, activitats recreatives i establiments públics, la efectuà diverses modificacions en esta llei i va introduir noves figures en el seu catàleg –sales d'arts escèniques i sales socioculturals–, el qual va passar a tindre la denominació següent: Catàleg d'espectacles públics, activitats recreatives, activitats socioculturals i establiments públics.

En relació a esta matèria cal referir-se també a la Llei 42/2010, de 30 de desembre, per la qual es modifica la Llei 28/2005, de 26 de desembre, de mesures sanitàries contra el tabaquisme i reguladora de la venda, el subministrament, el consum i la publicitat dels productes del tabac, ja que a més del seu impacte sanitari, indirectament ha suposat una transformació dels sectors de l'hostaleria, de la restauració i de l'oci, que han traslladat gran part de la seua activitat a la via pública, amb les repercussions que això comporta en matèria de contaminació acústica. Estos canvis obliguen també a repensar la regulació arrellegada en esta ordenança, adaptant-la a la nova realitat apuntada, sempre amb l'objectiu d'oferir a la ciutadania una protecció adequada contra el soroll i els seus efectes nocius per a la salut.

De la mateixa manera, cal destacar l'entrada en vigor –el 26 d'abril de 2011– de la Llei 3/2011, de 23 de març, de la Generalitat, de Comerç de la Comunitat Valenciana, la qual derogà tant la Llei 8/1986, de 29 de desembre, de la Generalitat, d'ordenació del comerç i superfícies comercials, com la Llei de la Generalitat Valenciana 8/1997, de 9 de desembre, d'horaris comercials de la Comunitat Valenciana, com també les disposicions de rang igual o inferior que s'oposaren al que es la nova llei preveu.

D'altra banda, l'Ordre PCI/1319/2018, de 7 de desembre, per la qual es modifica l'annex II del Reial decret 1513/2005, de 16 de desembre, pel qual es desenvolupa la Llei 37/2003, de 17 de novembre, del soroll, referent al soroll ambiental, introduïx aspectes importants a tindre en compte per a l'elaboració dels mapes de soroll pel que fa als mètodes d'avaluació per als indicadors de soroll.

I finalment, s'ha d'esmentar la Llei 9/2019, de 23 de desembre, de la Generalitat, de mesures fiscals, de gestió administrativa i financera i d'organització de la Generalitat, que en els articles 82 i 83 modifica i afeg diversos articles, disposicions i annexos de la Llei 7/2002, de 3 de desembre, de la Generalitat Valenciana, de protecció contra la contaminació acústica.



Així, esta modificació de l'ordenança, pretén continuar el reforç de les polítiques ambientals i de lluita contra la contaminació acústica, fent-se ressò de l'interés creixent de la ciutadania cap a estes matèries –les quals han tingut l'oportunitat de participar activament en l'elaboració d'esta ordenança per mitjà de la consulta, audiència i informació públiques que s'articulen en l'article 133 punts 1 i 2 de la LPACAP-, i persegueix facilitar en major mesura el compliment i l'aplicació de l'ordenança per part de tots els sectors implicats, tot això d'acord amb els principis de necessitat i eficàcia regulats en l'article 129.2 de la LPACAP, i amb el principi de transparència arrellegat en l'article 129.5 de la LPACAP.

En esta línia, s'ha aprofitat esta modificació per a donar una nova estructura a l'ordenança municipal de protecció contra la contaminació acústica, aconseguint amb això una major coherència i trelat en l'ordre dels seus títols i capítols, així com del seu articulat i annexos, tot això en nom de la simplicitat i millor comprensió del seu contingut, d'acord amb els principis de seguretat jurídica i de transparència esmentats respectivament en l'article 129.4 i 129.5 de la LPACAP.

També, per a una major garantia dels drets de la ciutadania contra els efectes nocius de la contaminació acústica –sempre amb respecte al principi de proporcionalitat, assenyalat en l'article 129.3 de la LPACAP i que s'ha observat al llarg de tot el text de l'ordenança–, s'ha ampliat la regulació d'esta ordenança incloent no sols la protecció relativa al domini públic municipal, sinó al domini públic en general i fins i tot a aquells espais de titularitat privada però d'ús públic general, en els quals s'instal·len terrasses de locals de lleure i zones de càrrega i descàrrega on es poden generar molèsties que es projecten tant a la via pública com també als habitatges que fiten.

D'altra banda, en esta nova regulació s'ha potenciat i reforçat la tasca importantíssima exercida per la Policia Local en la vigilància, control, mediació i resolució de molèsties per contaminació acústica derivades de la convivència ciutadana, evitant en tot moment les càrregues administratives innecessàries o accessòries i racionalitzant la gestió dels recursos públics, conforme al que s'establix en l'article 129.6 de la LPACAP en relació al principi d'eficiència, al qual s'ha parat atenció especial en esta modificació normativa.

Mereixen un esment especial les campanes i tocs de rellotge. Esta matèria s'incorpora a la nova ordenança municipal de protecció contra la contaminació acústica en el capítol VII, en el títol III. S'hi deïdiquen sis articles, després d'haver detectat i d'haver gestionat en els darrers anys diverses queixes i denúncies en referència als tocs de campana i els tocs de rellotge, pel fet que superaven els límits que marquen les normes i la legislació en matèria de contaminació acústica. És per això que calia incloure un articulat més ampli i precís, agrupat dins un capítol propi.

Els tocs de les campana i els rellotges s'han abordat amb un punt de vista patrimonial, puix este bé, encara que pot generar molèsties puntuals, proporcionen un benefici a la comunitat. Un bé patrimonial ha de ser protegit, però alhora, ha d'estar delimitat per a evitar, no solament excedir-se en els límits, sinó fer valdre els tocs.

Per això que sembla oportú regular estos tocs, de manera que no siga una font de soroll sinó un espai sonor de comunicació, identitat, història i oració.

Fins i tot, abans que les administracions locals tingueren les competències en el control del soroll, les autoritats eclesiàstiques ja emetien decrets per a controlar la durada dels tocs i



el seu ús en excés. Al País Valencià és conegut l'edicta sobre els tocs de campana de l'arquebisbe Fabián y Fuero el 1790, que obligava sota pena d'excomunió major que «no es pot tocar a vol en les festivitats solemnes sinó en llur vespra...»; però este vol no ha de ser amb totes les campanes, però sí amb la moderació necessària perquè este toc no arribe a molestar i solament dure cinc minuts i a la mitja hora altres cinc, i després aturar les campanes.

D'acord amb les normes tradicionals i amb la inevitable evolució dels tocs –ja que, com tota activitat patrimonial, són cosa viva–, proposem els tocs de les campanes i rellotges exposats en el nou articulat.

També cal fer un esment especial a l'interés de la Corporació a aconseguir els objectius de qualitat acústica de sorolls produïts pel trànsit rodat. Estes mesures han de ser reflectides en el pla d'acció corresponent i es desenvolupen activament dins la delegació de Mobilitat Sostenible a través de l'execució de les actuacions previstes del Pla de mobilitat urbana sostenible (PMUS).

De la mateixa manera s'hi ha volgut introduir com a novetat una sensibilitat especial per als espais protegits com el Parc Natural de l'Albufera, tot fent-ne un esment.

Esta ordenança s'aprova en virtut de la competència municipal en matèria de medi urbà –en particular, protecció contra la contaminació acústica en les zones urbanes–, d'acord amb el que es disposa en l'article 25.2 b de la Llei 7/1985, de 2 d'abril, reguladora de les bases de règim local, en els termes de la legislació sectorial de l'Estat i de la Comunitat Valenciana: Llei 37/2003, de 17 de novembre, del soroll; el Reial decret 1513/2005, de 16 de desembre, pel qual es desenvolupa la Llei 37/2003 del soroll referent a l'avaluació i gestió del soroll ambiental; el Reial decret 1367/2007, de 19 d'octubre, pel qual es desenvolupa la Llei 37/2003 del soroll referent a zonificació, objectius de qualitat i emissions acústiques; el Reial decret 1371/2007, de 19 d'octubre, pel qual s'aprova el document bàsic "DB- HR Protecció contra el soroll" del Codi Tècnic de l'Edificació; la Llei 7/2002, de 3 de desembre, de la Generalitat Valenciana, de protecció contra la contaminació acústica; el Decret 266/2004, de 3 de desembre, del Consell de la Generalitat, pel qual s'establixen normes de prevenció i correcció de la contaminació acústica, en relació amb les activitats, instal·lacions, edificacions, obres i servicis; i el Decret 104/2006, de 14 de juliol, del Consell, de planificació i gestió en matèria de contaminació acústica.



TÍTOL PRELIMINAR

Article 1. Objecte

Esta ordenança té per objecte previndre, vigilar i corregir la contaminació acústica en les seues manifestacions més representatives (sorolls i vibracions), en l'àmbit territorial del municipi de València, per a protegir la salut dels seus ciutadans i millorar la qualitat del seu medi.

Article 2. Definicions

A l'efecte de claredat i unitat conceptual d'esta ordenança, s'han d'utilitzar les definicions contingudes en els annexos.

Article 3. Àmbit d'aplicació

1. Amb caràcter general, són sotmeses a les prescripcions establides en esta ordenança:

- a) les edificacions, com a receptors i emissors acústics.*
- b) tots els elements constructius i ornamentals, en tant que contribuïsquen a la transmissió de sorolls i vibracions.*
- c) totes les activitats, comportaments, instal·lacions, mitjans de transport, màquines, aparells, obres, vehicles i, en general, tots els emissors acústics, públics o privats, d'ús individual o col·lectiu, en llocs públics o privats, que en llur funcionament, ús o exercici generen sorolls i/o vibracions susceptibles de causar molèsties a les persones, danys als béns o que puguen generar riscos per a la salut o el benestar o deteriorar la qualitat del medi.*

2. En particular, seran aplicables les prescripcions d'esta ordenança a:

- a) les activitats no tolerables pròpies de les relacions de veïnatge i aquelles contràries a la convivència pacífica, entre altres, el funcionament d'aparells electrodomèstics de qualsevol classe, l'ús d'instruments musicals i el comportament d'animals.*
- b) els comportaments i activitats ciutadanes en la via pública i en llocs privats d'ús comú.*
- c) les instal·lacions d'aire condicionat, ventilació o refrigeració, i instal·lacions generals de l'edificació.*
- d) els sistemes d'avis acústic.*
- e) les condicions relatives a isolament acústic i contra vibracions en l'edificació.*
- f) les activitats de càrrega i descàrrega de mercaderies.*
- g) els treballs en la via pública, de neteja de la via pública i d'arreglada de residus municipals.*
- h) els mitjans de transport públics i privats, tant terrestres com marítims i aeris. També a la circulació de vehicles de motor.*
- i) les activitats subjectes a la legislació vigent en matèria d'espectacles públics, activitats recreatives, activitats socioculturals i establiments públics.*
- j) les activitats dins l'àmbit d'aplicació de la legislació vigent en matèria de prevenció, qualitat i control ambiental d'activitats a la Comunitat Valenciana.*
- k) les instal·lacions de telecomunicació que utilitzen l'espai radioelèctric.*
- l) qualsevol altra activitat o comportament susceptible de produir molèsties per*



soroll i/o vibracions.

Article 4. Informació

L'Ajuntament de València ha de posar a la disposició del públic la informació prevista legalment i, en particular, la informació sobre els mapes de soroll i els plans d'acció en matèria de contaminació acústica.

Article 5. Competències

Correspon a l'Ajuntament efectuar les actuacions següents en l'àmbit de les seues competències com a administració local:

- a) Elaboració, aprovació i revisió dels mapes de soroll.*
- b) Delimitació de les zones de servitud acústica en els equipaments públics de la seua competència.*
- c) Delimitació d'àrees acústiques.*
- d) Suspensió dels objectius de qualitat acústica aplicables en una àrea acústica.*
- e) Elaboració, aprovació i revisió dels plans d'acció contra la contaminació acústica.*
- f) Execució de les mesures previstes en els plans d'acció contra la contaminació acústica.*
- g) Declaració de zones de protecció acústica especial, i l'aprovació i execució del corresponent pla zonal.*
- h) Declaració de zones de situació acústica especial, així com l'adopció i execució de les corresponents mesures correctores.*
- i) Delimitació de les zones tranquil·les.*
- j) Declaració de zones acústicament saturades (ZAS).*
- k) Inspecció en matèria de contaminació acústica.*
- l) Tramitació de procediments sancionadors en matèria de contaminació acústica.*
- m) Les altres matèries que atribuisca la normativa comunitària, estatal o autonòmica.*

TÍTOL I. INSTRUMENTS DE CONTROL ACÚSTIC

CAPÍTOL I. ACTUACIONS PREVENTIVES I DE PLANIFICACIÓ ACÚSTICA

Article 6. Mesures preventives i planificació acústica

Atés llur caràcter preventiu, els instruments municipals prioritaris per a la planificació i gestió acústica en el municipi de València són, entre d'altres, els següents:

- a) Ordenances municipals*
- b) Mapes de soroll*
- c) Zonificació acústica*
- d) Plans d'acció municipals*
- e) Planificació urbanística*
- f) Mesa de coordinació acústica*
- g) Estudis de trànsit rodat*



- h) Campanyes municipals de conscienciació enfront del soroll*
- i) Suport a iniciatives públiques o privades de mediació en matèria de contaminació acústica*

Article 7. Mapes de soroll

- 1. Els mapes de soroll són una eina de diagnòstic de la situació acústica del municipi.*
- 2. L'elaboració, la revisió i el contingut s'ha d'ajustar al que es disposa en la Llei 37/2003, de 17 de novembre, del soroll o la norma que la reemplace i en el Reial decret 1513/2005 de 16 de desembre, pel qual es desenvolupa la Llei 37/2003, referent a l'avaluació i gestió del soroll ambiental.*
- 3. L'Ajuntament ha de publicar els mapes de soroll de la ciutat i els pobles de València, informant convenientment la ciutadania en la web municipal.*

Article 8. Zonificació acústica

- 1. La zonificació acústica consisteix a assignar a cada sector del territori un dels tipus d'àrea acústica previstos en l'article 7 de la Llei 37/2003, de 17 de novembre, o en legislació que la reemplace.*
- 2. Per a elaborar-les cal ajustar-se al que es disposa en el Reial decret 1367/2007, de 19 d'octubre, pel qual es desenvolupa la Llei 37/2003, referent a zonificació acústica, objectius de qualitat i emissions acústiques, o en la normativa que la reemplace.*

Article 9. Plans d'acció

- 1. Els plans d'acció tenen per objecte establir mesures preventives i correctores per a reduir la contaminació acústica. S'han de revisar d'acord amb els termes previstos en la legislació vigent.*
- 2. L'elaboració, la revisió i el contingut s'ha d'ajustar al que es disposa en la Llei 37/2003, de 17 de novembre, del soroll o norma que el reemplace i en el Reial decret 1513/2005 de 16 de desembre, pel qual es desenvolupa la Llei 37/2003, referent a l'avaluació i gestió del soroll ambiental.*

Article 10. Relació amb la planificació urbanística

- 1. En els instruments de planificació urbanística s'han de tindre en compte els plans d'acció municipals i el seu compliment.*
- 2. La definició dels usos dominants, compatibles i prohibits en les zones d'ordenació ha de tindre en consideració la contaminació acústica i la molèstia que esta puga produir al veïnat.*

Article 11. Mesa de coordinació acústica

- 1. És un òrgan municipal permanent l'objectiu del qual és assegurar la coordinació correcta de qualsevol dels temes relacionats amb la contaminació acústica que requerisquen una*



actuació transversal, tant en l'àmbit intern del mateix Ajuntament, com en altres administracions, amb els col·lectius veïnals, el sector hostaler, etc.

2. *Les seues funcions principals són:*

- a) *Difondre els resultats del mapa de soroll i dels altres estudis realitzats, a les diferents delegacions municipals.*
- b) *Elaborar les línies generals i les directrius relatives a l'elaboració dels plans d'acció contra la contaminació acústica a la ciutat de València.*
- c) *Impulsar la realització d'estudis i emetre reports i propostes sobre la contaminació acústica.*
- d) *Posar en comú totes les accions directament o indirectament relacionades amb la contaminació acústica que els diversos servicis municipals realitzen o tinguen previst realitzar.*
- e) *Analitzar la repercussió d'una acció concreta proposada o realitzada per un servicis municipal en la gestió del soroll.*
- f) *Debatre i dirigir les línies d'elaboració i execució dels plans d'acció contra la contaminació acústica i de les seues actualitzacions successives.*
- g) *Execució i seguiment de l'aplicació i desenvolupament dels plans d'acció contra la contaminació acústica a la ciutat de València.*
- h) *Programes de sensibilització ciutadana i de formació de la població.*
- i) *Coordinació de l'actuació dels diversos servicis municipals en relació amb la contaminació acústica.*
- j) *Efectuar el seguiment coordinat de l'elaboració i aplicació de l'ordenança municipal de protecció contra la contaminació acústica i de les seues actualitzacions successives.*
- k) *Realitzar de forma coordinada l'estudi i proposta de mesures sobre problemàtiques transversals en matèria de contaminació acústica (tant sobre temes puntuals, com en relació a zones conflictives en matèria de soroll).*
- l) *Coordinar amb els diferents servicis municipals implicats la proposta de mesures a aplicar en una futura zona acústicament saturada (ZAS).*
- m) *Fer el seguiment coordinat de l'evolució de les ZAS declarades a la ciutat.*
- n) *Coordinar els servicis municipals i, si escau, de la resta d'administracions públiques competents en relació a qualsevol tema que requerisca una actuació conjunta i multidisciplinària en matèria de contaminació acústica.*
- o) *Establir, de manera coordinada i periòdica, una línia de treball i col·laboració amb l'Observatori d'Oci i Turisme de la ciutat de València, o amb qualsevol altra entitat de característiques o naturalesa semblant.*

Article 12. Estudis de trànsit rodat

En aquelles zones que l'Ajuntament ho estime oportú, s'hi poden fer estudis específics del trànsit rodat per a realitzar actuacions tendents a aconseguir els objectius de qualitat acústica.

CAPÍTOL II. DECLARACIÓ DE ZONA ACÚSTICAMENT SATURADA



Article 13. Zones acústicament saturades. Definició i objecte

- 1. Són zones acústicament saturades aquelles en què es produïxen nivells sonors elevats a causa de l'existència de nombroses activitats recreatives, espectacles o establiments públics, l'activitat de les persones que els utilitzen, al soroll del trànsit en estes zones, així com a qualsevol altra activitat que incidisca en la saturació del nivell sonor de la zona. Els límits geogràfics no han d'incloure els eixos viaris de la xarxa principal.*
- 2. Seran declarades zones acústicament saturades aquelles en què, encara que cada activitat individualment considerada complisca amb els nivells establits en la Llei 7/2002, es sobrepassen dos vegades per setmana durant tres setmanes consecutives o, tres alternes en un termini de 35 dies naturals, i en més de 20 dBA, els nivells d'avaluació per sorolls en l'ambient exterior establits en esta ordenança. Els paràmetres que cal considerar per a avaluar les superacions de cada dia són el $LA_{eq,14}$ per al període diürn o el $LA_{eq,1}$ de qualsevol hora del període nocturn.*
- 3. A l'efecte de comprovar estes condicions s'ha d'elaborar un estudi sonomètric de mesuraments ambientals per personal tècnic competent (el qual pot ser realitzat directament pel personal tècnic municipal o bé elaborat per personal tècnic competent diferent del personal municipal –tant de l'àmbit públic com privat–, i en este cas l'estudi ha de ser revisat i ratificat pel personal tècnic municipal), que s'ha d'ajustar al que s'establix en l'annex V del Decret 104/2006 de 14 de juliol, de planificació i gestió en matèria de contaminació acústica o norma que la reemplace.*

Article 14. Actuacions preventives per a disminuir els nivells sonors ambientals

- 1. En aquelles zones de la ciutat on hi haja nombroses activitats destinades a l'ús d'establiments públics i nivells de recepció en l'ambient exterior, produït per l'addició de les múltiples activitats existents i per l'activitat de les persones que utilitzen estos establiments, que superen en més de 15 dBA els nivells fixats en l'annex II d'esta ordenança, l'Ajuntament pot establir les mesures oportunes, dins el seu àmbit de competències, tendents a disminuir el nivell sonor exterior per a aproximar-lo als objectius de qualitat acústica.*
- 2. Estes mesures s'han d'avaluar amb la periodicitat que es determine en les taules de seguiment amb un mínim d'un cicle anual complet a fi de valorar si estes han estat eficaces i, per tant, continuar-les a aplicar o bé no han resultat suficients i, en este cas, poder ampliar les mesures adoptades o iniciar els tràmits per a la declaració de zona acústicament saturada.*
- 3. El seguiment i avaluació d'estes mesures preventives ha de ser dut a terme per la mesa de coordinació acústica, a través de meses de treball específiques per cada zona de la ciutat amb problemàtica acústica.*

Article 15. Proposta de declaració de zona acústicament saturada

- 1. La proposta de declaració de zona acústicament saturada correspon en exclusiva a l'Ajuntament d'ofici, bé per iniciativa pròpia o de persona física o jurídica.*



De la presentació de la iniciativa per part de la persona física o jurídica no es dedueix la constitució d'un dret a la incoació de l'expedient per a la declaració de Zona Acústicament Saturada, llevat que s'aporten les evidències o els indicis racionals als quals es refereix el paràgraf següent.

2. *La incoació d'este expedient requerix de l'existència d'evidència o indicis racionals de la concurrència de requisits previstos en l'article 13 d'esta Ordenança.*

Correspon al servici municipal competent per a la tramitació de l'expedient confirmar o no la concurrència d'estos requisits, havent d'informar i justificar l'inici o no de la tramitació per a la declaració de zona acústicament saturada.

3. *L'adopció per part de l'Ajuntament de les mesures preventives previstes en l'article 14 d'esta Ordenança no obliga necessàriament a incoar l'expedient per a la declaració de zona acústicament saturada. El servici municipal competent ha d'avaluar l'impacte de les mesures en la reducció dels nivells d'emissió i, amb una consulta prèvia no vinculant de les taules de treball de cada zona ha de proposar, bé la revisió o manteniment de les mesures, bé l'adopció d'altres mesures addicionals que puguin contribuir a la millora dels nivells acústics de la zona o en el seu cas, de concórrer els requisits previstos en l'article 13 d'esta Ordenança, l'inici de la tramitació de l'expedient per a la declaració de Zona Acústicament Saturada.*

4. *La proposta de declaració de zona acústicament saturada s'ha de realitzar per mitjà d'un acord de la Junta de Govern Local, i ha de contindre la informació següent:*

- a) *L'estudi sonomètric indicat en l'apartat 3 de l'article 13.*
- b) *La definició dels límits geogràfics de la zona que es vol declarar com acústicament saturada, sense incloure eixos viaris de la xarxa principal.*
- c) *Els plans a escala, on s'han de situar els punts en què s'haja realitzat el mesurament, les fonts de soroll identificades en la zona que contribueixen a la superació dels objectius de qualitat, els usos predominants de la zona i qualsevol altra informació que es considere rellevant.*
- d) *La proposta de les mesures correctores apropiades per a reduir els nivells sonors en la zona.*
- e) *En cas que la gravetat de la situació així ho recomane, les mesures cautelars que es consideren adoptar.*

5. *Entre altres, la proposta pot incloure l'adopció de les mesures correctores següents pel que fa a la contaminació acústica o adoptar de manera immediata mesures cautelars en funció de la gravetat de la situació, concretant el termini durant el qual han de ser vigents i els mecanismes per a seguir-ne l'eficàcia:*

- a) *Tallar el trànsit durant determinats períodes (coincidents amb aquells en què s'haja verificat que s'excedisquen els objectius de qualitat).*
- b) *Reduir l'horari en què es duquen a terme les activitats que contribueixen a l'excés.*
- c) *Vigilar la zona amb agents de l'autoritat.*
- d) *Suspendre la concessió o tramitació de títols habilitants.*
- e) *Cancel·lació o suspensió d'autoritacions per a instal·lar taules i cadires en la via pública.*



- f) *Limitadors de potència acústica, en aquells locals amb ambientació sonora.*
- g) *Proposar mesures de conscienciació per mitjà de cartells, tríptics, etc., en la zona.*

Quan s'acorde l'adopció immediata de mesures cautelars, el seu termini màxim de vigència serà de 2 anys, transcorreguts els quals haurà de revisar-se l'eficàcia de les mateixes a l'efecte de continuar, modificar o, en el seu cas, acceptar-les com a definitives.

Article 16. Procediment de declaració

- 1. Una vegada aprovada la proposta de declaració de zona acústicament saturada, l'Ajuntament ha d'iniciar el procediment per a declarar-la. La seua durada no pot ser superior a sis mesos.*
- 2. En el cas que la proposta de declaració de zona acústicament saturada incloga l'adopció immediata de mesures cautelars, estes poden ser alçades o modificades durant la tramitació del procediment, d'ofici o a instàncies de part, en virtut de circumstàncies sobrevingudes o que no es tingueren en compte en el moment d'adoptar-la.*
- 3. La proposta de declaració de zona acústicament saturada, incloent tant les mesures proposades com les establides cautelarmen si escau, s'ha de sotmetre a un període d'informació pública, a fi que qualsevol persona física o jurídica puga examinar el procediment, o una part d'este, que s'acorde. A este efecte, s'ha d'anunciar en el Diari Oficial de la Generalitat Valenciana i, almenys, en un dels diaris d'informació general de major difusió a la província, com també en el tauler d'anuncis de l'Ajuntament, en el qual s'ha d'assenyalar el lloc d'exhibició i s'ha de determinar un termini de 30 dies per a formular al·legacions.*

També s'ha de donar audiència, dins el període d'informació pública, a les organitzacions o associacions que representen col·lectius o interessos socials que puguen veure's afectats per la declaració, i, per mitjà d'una notificació individualitzada, a les associacions veïnals o entitat que les agrupe.

- 4. Transcorregut el tràmit anterior i, en el seu cas, modificada la proposta inicial en funció de les al·legacions preses en consideració, l'Ajuntament ha de remetre, com a darrer tràmit previ a l'aprovació, la proposta de declaració de zona acústicament saturada a la conselleria competent en matèria de medi ambient, a l'efecte d'obtindre un report vinculant, que ha de ser emés en el termini màxim d'un mes. La conselleria pot sol·licitar els reports o donar trasllat de la proposta a altres òrgans de l'administració autonòmica o d'altres administracions les competències que puguen resultar afectades, a l'efecte que aporten les consideracions que estimen oportunes en el termini màxim de 10 dies.*

En cas de no emetre's el report de la conselleria competent en medi ambient en el termini d'un mes, s'ha d'interrompre el procediment, d'acord amb el que s'establix en la Llei 39/2015, de 1r d'octubre, del procediment administratiu comú de les administracions públiques.

Si el report de la conselleria competent en medi ambient és contrari a la proposta de declaració de zona acústicament saturada, pot sol·licitar que es complete el contingut d'esta, exigint, en cas de considerar-lo necessari, un nou tràmit d'informació pública.

- 5. La resolució que declare un espai com a zona acústicament saturada s'ha d'adoptar per mitjà d'un acord del Ple, en el termini màxim d'un mes a partir que la conselleria*



competent en medi ambient remeta el report favorable, o, si no es pot incloure l'adopció d'este acord en cap sessió plenària dins d'este termini, s'ha d'adoptar en la primera sessió plenària en què siga possible incloure-la.

6. *La declaració de zona acústicament saturada s'ha de publicar en el Diari Oficial de la Generalitat Valenciana i entrarà en vigor, llevat que es dispose altrament, l'endemà d'haver-se publicat.*

Article 17. Contingut i efectes de la declaració de zona acústicament saturada

1. *La declaració de zona acústicament saturada ha d'incloure la seua delimitació i el règim d'actuacions que s'han de realitzar, i ha de pronunciar-se sobre el manteniment o alçament de les mesures cautelars adoptades durant la tramitació del procediment.*
2. *La declaració de zona acústicament saturada ha d'establir el règim especial aplicable, que pot implicar les mesures següents:*
 - a) *Suspendre la concessió de títols habilitants per al funcionament d'activitats que pogueren agreujar la situació o la d'estos títols habilitants quan es tramiten juntament amb la declaració responsable d'obertura o posada en funcionament que es presente de conformitat amb la normativa d'aplicació o que es troben en vigor.*
 - b) *Establir horaris restringits per al desenvolupament de les activitats responsables, directament o indirectament, dels nivells elevats de contaminació acústica.*
 - c) *Prohibir o limitar els horaris de col·locar taules i cadires en la via pública, i retirada temporal de les autoritzacions concedides a este efecte.*
 - d) *Incloure les zones o vies en què no puga circular una determinada mena de vehicles de motor o haja de fer-ho amb restriccions horàries o de velocitat, establint les mesures precises per a l'accés de residents.*
 - e) *Qualsevol altra mesura que es considere adequada per a reduir els nivells de contaminació acústica.*

Tot això sens perjudi del procediment de revisió i control de legalitat de les activitats previst en l'article 23 del Decret 104/2006 de 14 de juliol, de planificació i gestió en matèria de contaminació acústica, o norma que el reemplace, com també les mesures establides en la legislació relativa a la prevenció, qualitat i control ambiental d'activitats i la relativa als espectacles públics, activitats recreatives, socioculturals i establiments públics en la Comunitat Valenciana.

3. *L'Ajuntament ha d'elaborar un document de síntesi que ha de contindre, com a mínim, la delimitació geogràfica de la zona acústicament saturada, el resum de les mesures correctores adoptades i el termini previst de vigència, que ha de ser remés a la conselleria competent en medi ambient en el termini d'un mes a partir de la declaració de zona acústicament saturada, a fi que totes dues administracions puguem donar a la declaració la deguda difusió pública a través dels mitjans informàtics i telemàtics existents.*
4. *La declaració de zona acústicament saturada ha de portar implícita l'obligació de fer un seguiment continuat dels nivells sonors en la zona.*



Article 18. Vigència de la zona acústicament saturada

- 1. Les mesures adoptades en la declaració de zona acústicament saturada s'han de mantindre en vigor si no hi ha acreditada la disminució dels nivells sonors, per mitjà d'un report tècnic, emés d'ofici o a petició d'una persona física o jurídica, pública o privada.*
- 2. Este report tècnic s'ha de basar, almenys, en un període d'estudi d'un any sense que s'hagen tornat a repetir les circumstàncies que fonamentaren la declaració. Excepcionalment, si les superacions tenen caràcter estacional, pot acreditar-se la disminució dels nivells sonors per mitjà de l'estudi corresponent a un període inferior, que s'adeqüe a esta estacionalitat.*
- 3. La proposta de cessament de la declaració de zona acústicament saturada s'ha de sotmetre a un període d'informació pública, per mitjà de la publicació en el Diari Oficial de la Generalitat Valenciana i, almenys, en un dels diaris d'informació general de major difusió a la província, com també en el tauler d'anuncis de l'Ajuntament, durant el termini d'un mes, establint el lloc d'exhibició de l'expedient. També s'ha de donar audiència dins el període d'informació pública, per mitjà d'una notificació individualitzada, a les associacions veïnals o entitat que les agrupe.*
- 4. El cessament de la declaració de zona acústicament saturada s'ha de resoldre pel Ple de l'Ajuntament, que ha de notificar a la conselleria competent en matèria de medi ambient en el termini màxim de 20 dies a partir de la data en què es resolga i s'ha de publicar en el Diari Oficial de la Generalitat Valenciana.*
- 5. En la resolució de cessament, i a fi que no es reproduïsquen les circumstàncies que motivaren la declaració de la zona com acústicament saturada, s'ha d'incloure un programa d'actuacions amb el contingut establert en l'article 23.2 de la Llei 7/2002, de 3 de desembre, de la Generalitat, de protecció contra la contaminació acústica.*

Una vegada resolt el cessament de la declaració de zona acústicament saturada i constatada una nova superació de nivells que, d'acord amb l'article 28 de la Llei 7/2002, de 3 de desembre, de la Generalitat, de protecció contra la contaminació acústica, motive una nova declaració de zona acústicament saturada en la mateixa zona, s'ha d'utilitzar el mateix procediment descrit en els articles precedents.

TÍTOL II. CONTROL DEL SOROLL EN EDIFICACIÓ RESIDENCIAL PLURIFAMILIAR DESTINAT A HABITATGE

CAPÍTOL I. NORMES RELATIVES A ISOLAMENT ACÚSTIC I CONTRA VIBRACIONS EN L'EDIFICACIÓ

Article 19. Disposicions generals

- 1. Les condicions acústiques exigibles als diversos elements constructius que componen l'edificació i llur instal·lació, per al compliment de les determinacions de les lleis i d'esta ordenança, són les del Codi tècnic de l'edificació, «Document Bàsic HR de protecció contra el soroll».*



- 2. L'isolament acústic a soroll aeri global exigible a les façanes, cobertes, forjats sobre zones porticades obertes, i a qualsevol tancament exterior de l'edifici que siga susceptible de rebre pressió acústica de la via pública, espai aeri, etc., i que fite amb un recinte tancat habitable en l'edifici, s'ha d'augmentar en funció del nivell en l'ambient exterior fins a garantir que en els recintes habitables no es sobrepassen els objectius de qualitat acústica establits en la taula B de l'annex II del RD 1367/2007, norma de desenvolupament o normativa que els reemplace. El nivell en l'ambient exterior, ha de ser el que es determine en els mapes de soroll vigents, o en defecte d'això per mitjà d'un assaig previ normalitzat in situ en què s'han de prendre com a referència les condicions més desfavorables quant a dia i hora per al mesurament. En qualsevol cas, s'han de respectar els nivells mínims d'isolament acústic arrellegats en l'annex II d'esta ordenança.*
- 3. En el cas que l'edificació residencial es pretenga dur a terme en l'àmbit de declaració d'una zona acústicament saturada, l'isolament mínim s'ha de prendre sobre la base d'un valor de 66 dBA en l'ambient exterior, corresponent a la superació del límit establert en període nocturn per a la declaració de ZAS.*
- 4. En l'execució d'obres d'edificació no es reduiran les condicions de qualitat acústica preexistent.*

Article 20. Títols habilitants

- 1. La concessió de nous títols habilitants de construcció d'edificacions, qualsevol que en siga l'ús, ha d'estar condicionada al compliment dels objectius de qualitat acústica que siguen d'aplicació.*
- 2. En la tramitació dels diversos títols habilitants ha de garantir-se l'augment en tots els elements constructius dels valors d'isolament acústic contra el soroll de fons. A este efecte, s'ha d'aportar un certificat basat en assajos de materials emprats i proves in situ en haver finalitzat l'obra, de manera que es garantisca un nivell de sorolls i vibracions en l'ambient interior que no supere el màxim permés per a l'ús autoritzat.*
- 3. Quan en l'edificació o en la dotació prevista s'hi preveja l'existència d'espais oberts, s'han d'adoptar les mesures correctores que resulten suficients, acreditades per mitjà d'un estudi acústic (pantalles acústiques o altres), en els límits de tals espais, que reduïsquen el nivell de soroll procedent de la via pública.*

Article 21. Instal·lacions en l'edificació

- 1. Les instal·lacions i servicis generals de l'edificació han de comptar amb les mesures correctores necessàries per a evitar que el soroll i les vibracions que transmeten superen els límits establits en esta ordenança emprant, per a això, les mesures d'isolament adequades.*
- 2. Els propietaris o responsables de tals instal·lacions i servicis tenen l'obligació de mantindre-les en les degudes condicions a fi que es complisca el que indica esta ordenança.*



3. *Amb la finalitat d'evitar la transmissió de vibracions a través de l'estructura de l'edificació s'han de tindre en compte les normes següents, entre altres que resulten efectives:*
- a) *Tot element amb òrgans mòbils s'ha de mantindre en perfecte estat de conservació, principalment pel que fa a l'equilibri dinàmic o estàtic, com també a la suavitat de marxa del seu redolament.*
 - b) *En l'estructura de l'edifici, parets, mitgeres i sostres de separació entre locals de qualsevol classe o activitat, no es s'ha de permetre l'ancoratge directe de màquines, suports de màquines o qualsevol òrgan mòbil que poguera transmetre vibracions a l'estructura.*
 - c) *L'ancoratge de tota màquina o òrgan mòbil en sòls o paraments ni mitgers ni directament connectats amb els elements constructius de l'edificació, s'ha de disposar, en tot cas, interposant dispositius antivibratoris adequats.*
 - d) *Les màquines d'engegada violenta, les que treballen generant impactes bruscos i les dotades d'òrgans amb moviment alternatiu, han d'estar ancorades en bancades d'inèrcia de pes comprés entre 1,5 i 2,5 vegades al de la maquinària que suporta, i cal donar suport al conjunt sobre antivibradors expressament calculats.*
 - e) *Totes les màquines s'han de situar de manera que les parts que ixents, al final de la carrera de desplaçament, estiguen a una distància mínima de 0,70 m dels murs perimetrals i forjats. Cal augmentar a un metre esta distància quan es tracte d'elements mitgers. A l'efecte de l'aplicació d'este article, no es considera maquinària la cabina dels ascensors que no porten el motor incorporat.*
 - f) *Els conductes pels quals circulen fluids líquids o gasosos en forma forçada, connectats directament amb màquines que tinguen òrgans en moviment, han de disposar de dispositius de separació que impedisquen la transmissió de vibracions generades en tals màquines. Les brides i suports dels conductes han de tindre elements antivibratoris. Les obertures dels murs per al pas de les conduccions s'han d'emplenar amb materials absorbents de la vibració.*
 - g) *Qualsevol altre tipus de conducció susceptible de transmetre vibracions, independentment d'estar unida o no a òrgans mòbils, ha de complir el que s'especifica en el paràgraf anterior.*
 - h) *En els circuits d'aigua s'ha de tindre en compte l'absència del "colp d'ariet" i que les seccions de les conduccions i altres dispositius (vàlvules, aixetes, etc.) permeten que el fluid hi circule en règim laminar per a les despeses nominals.*
4. *L'efectivitat dels sistemes antivibradors ha de justificar-se en la documentació tècnica presentada en la tramitació de títols habilitants per executar l'obra.*
5. *En tot cas és prohibit el funcionament de màquines o elements que transmeten vibracions detectades directament sense necessitat d'instruments de mesurament. A este efecte es consideren detectables quan es supera el llindar de percepció.*

Article 22. Certificats d'isolament acústic

1. *Per a tramitar els títols habilitants per a la primera ocupació dels edificis, o bé per a títols habilitants de segona ocupació, a més dels certificats que determina la normativa vigent, s'han d'exigir, almenys, els certificats acreditatius de l'isolament acústic dels elements que constitueixen els tancaments verticals de façana i mitgeres, el tancament horitzontal i els elements de separació amb sales que continguen fonts de soroll. El nombre mínim d'assajos a fer sobre cada element constructiu diferent que componen l'edifici ha de*



ser el 10% o l'arrel quadrada del nombre d'unitats habitables que integren l'edifici, la xifra major de totes dos opcions.

Els mesuraments sempre han de realitzar-se, a igualtat d'element constructiu, en aquells que per la posició en l'edifici, o pels usos més incompatibles que separa, siguem més susceptibles de causar molèsties.

Estos mesuraments in situ en condicions normalitzades i els certificats de verificació del compliment dels isolaments mínims exigibles, han de ser fets per laboratoris acreditats, de conformitat amb el que es disposa en el Reial decret 1371/2007, de 19 d'octubre, pel qual s'aprova el document bàsic «DB-HR protecció contra el soroll» del Codi tècnic de l'edificació i es modifica el Reial decret 314/2006, de 17 de març, pel qual s'aprova el Codi Tècnic de l'Edificació, o normativa que el reemplace.

El certificat tècnic al fet que s'al·ludix ha de realitzar-se per personal tècnic competent i visat, en el seu cas, pel seu corresponent col·legi professional.

- 2. L'Ajuntament ha de verificar, per mitjà de la revisió de la documentació aportada, si els diversos elements constructius que componen l'edificació complixen les normes dictades en esta ordenança.*

CAPÍTOL II. APARELLS D'AIRE CONDICIONAT, VENTILACIÓ O REFRIGERACIÓ

Article 23. Consideracions generals

- 1. Els equips d'aire condicionat han de funcionar de manera que no es sobrepassen els nivells de pertorbació per sorolls i vibracions establits en esta ordenança. Es prohibeix el funcionament d'aquells que transmeten vibracions detectables directament, sense necessitat d'instruments de mesura. Tots els conductes de fluids han d'estar isolats per a evitar la transmissió de sorolls i vibracions i amb una velocitat de circulació tal que no es produïska colp d'ariet o qualsevol altre tipus de vibració.*
- 2. En edificis existents, la instal·lació de màquines condensadores o refrigeradores ha d'estar subjecta, respecte a la localització, al que es disposa en les normes urbanístiques del Pla general d'ordenació urbana vigent, o en les seues futures revisions. És expressament prohibida la instal·lació d'unitats externes en patis interiors de llums i ventilació de l'edificació.*
- 3. A més, en edificacions de nova planta i reforma integral, en tot cas, els edificis han de ser sempre accessibles a esta mena d'instal·lació, per la qual cosa, si en fase de sol·licitud del títol habilitant per a la realització de les obres no es preveu realitzar esta instal·lació, s'ha de reservar en eixe moment, de manera que no resulte visible de la via pública, prou espai per a les màquines externes, en funció de l'ús al qual està destinat l'edifici. És prohibida, en qualsevol cas, la instal·lació de les màquines externes en els celoberts i ventilació interiors de l'edificació. En el supòsit d'habitatges, s'ha de reservar justificadament, prou superfície per al nombre d'habitatges de l'edifici.*

S'han de disposar els fumerals de ventilació enregistrables, les arquetes i els conductes suficients per a fer accessible l'edifici a estes instal·lacions. L'usuari del local o habitatge pot dur a terme la instal·lació individual.



En tots els casos s'ha de presentar un estudi acústic que acredite que, amb la totalitat dels aparells previstos en funcionament i amb les mesures correctores proposades que obligatòriament s'han d'adoptar, no s'han de superar els nivells previstos en esta ordenança. Estos extrems s'han de preveure en el títol habilitant corresponent de verificació de l'obra executada.

El servici competent en matèria de contaminació acústica ha de fer un report sobre este estudi. Una vegada finalitzada la instal·lació, s'ha d'aportar un certificat que acredite que s'han adoptat prou mesures correctores per a garantir el compliment dels nivells previstos en l'ordenança, sobre la base dels assajos normalitzats realitzats in situ.

4. *En el cas que els aparells d'aire condicionat que produïsquen molèsties estiguen situats a les terrasses i/o elements comuns que haja habilitat o autoritzat la comunitat de propietaris i per a la localització d'este conjunt d'equips, esta comunitat ha de prestar la col·laboració necessària per adoptar les mesures correctores oportunes.*
5. *En aquells casos en els quals a conseqüència de l'existència de més d'un equip de climatització es donen les circumstàncies "conjunt d'ús", definida en l'annex I i amb fi d'aconseguir una protecció acústica major, el nivell total de les emissions sonores mesurat conjuntament ha de ser com a màxim el que s'establix en les taules de l'annex II d'esta ordenança per a cada font sonora individual.*

CAPÍTOL III. SISTEMES D'AVÍS ACÚSTIC

Article 24. Manteniment

Els qui siguen titulars i responsables de sistemes d'alarma han de mantindre'ls en perfecte estat d'ús i funcionament amb la finalitat d'evitar que s'acte activen o activen per causes injustificades o diferents de les que van motivar la seua instal·lació, així com complir les normes de funcionament d'estos mecanismes.

Article 25. Classes d'alarmes

1. *S'establixen les categories d'alarmes següents:*

Grup 1: les que emeten a l'ambient exterior, excloent-se les instal·lades en vehicles.

Grup 2: les que emeten a ambients interiors comuns d'ús públic o compartit.

Grup 3: les que només produïxen emissió sonora en el local especialment designat per a control i vigilància, podent ser este privat o corresponent a empresa o organisme destinat a este efecte.

2. *Només s'han d'autoritzar en funció de l'element emissor, els tipus monotona ls o bitona ls.*

3. *Les alarmes dels grups 1 i 2 han de complir els requisits següents:*

- *La instal·lació dels sistemes sonors en edificis s'ha de realitzar de tal forma que no deteriore l'aspecte exterior dels immobles.*
- *La durada màxima de funcionament del sistema sonor de manera contínua o*



discontínua no pot excedir, en cap cas, els deu minuts.

- *L'alarma s'ha de programar de tal forma que, si el sistema no ha estat desactivat, una vegada acabat el període de 10 minuts esmentat en l'apartat anterior, este no pot entrar de nou en funcionament i, en estos casos, s'ha d'autoritzar l'emissió de centellejos lluminosos.*

Article 26. Control dels sistemes d'avís acústic

1. Els instal·ladors dels sistemes d'alarma, en el moment de la instal·lació, tenen l'obligació ineludible de comunicar en les dependències de la policia local més pròximes al lloc d'instal·lació, les dades següents:

- *Situació del sistema d'alarma (direcció de l'edifici o local).*
- *Nom, adreça postal i telèfon de la persona o persones contractants del sistema.*
- *Dades de l'empresa instal·ladora i indicació dels responsables del control i desconnexió del sistema d'alarma.*
- *Indicació de la central d'alarmes a què estiga connectat i les dades d'esta.*

Tot això amb la finalitat que la Policia Local, una vegada avisada d'un funcionament anormal, el desconnecte immediatament.

2. Les forces i cossos de seguretat poden utilitzar els mitjans necessaris per a interrompre les emissions sonores o vibracions dels sistemes d'alarma en el cas que el seu funcionament siga anormal, sens perjudi de sol·licitar les autoritzacions judicials que siguen necessàries.

Article 27. Activació dels sistemes d'avís acústic

És prohibida l'activació voluntària dels sistemes d'alarma, excepte en el cas de les proves i assajos realitzats per empreses homologades, en horari de 10 a 18 hores i amb una duració de 5 minuts.

Article 28. Límits d'emissió dels sistemes d'avís acústic

1. El nivell sonor màxim autoritzat per a les alarmes del Grup 1 és de 85 dBA, mesurats a tres metres de distància i en la direcció de màxima emissió.

2. El nivell sonor màxim autoritzat per a les alarmes del Grup 2 és de 70 dBA, mesurats a tres metres de distància i en la direcció de màxima emissió.

3. Per a les alarmes del Grup 3 no hi haurà més limitacions que les que asseguren que els nivells sonors transmesos pel seu funcionament a locals o ambients confrontants, no superen els valors màxims autoritzats.

CAPÍTOL IV. ACTIVITATS EN L'INTERIOR DE L'EDIFICACIÓ

Article 29 . Comportament de les persones

1. La producció de sorolls i vibracions per damunt dels límits que exigix la convivència urbana han de tindre la consideració d'activitats domèstiques o comportaments no tolerables.



2. En particular, es consideren activitats no tolerables:

- a) Cridar, vociferar o emprar un to excessivament alt de la veu humana o l'activitat directa de les persones, moviment de mobles i/o estris, etc.
- b) Usar aparells i instruments musicals o acústics, ràdio, televisió, etc. quan siguen molestes.
- c) Usar electrodomèstics o maquinària susceptibles de produir sorolls quan siguen molestos.
- d) La possessió d'animals sense adoptar les mesures necessàries per a evitar que els sorolls produïts per estos ocasionen molèsties als veïns.

3. Es consideren especialment onerosos els citats comportaments quan tinguen lloc entre les 22.00 i les 8.00 hores.

4. En el supòsit d'utilització d'instruments musicals a l'interior de l'edificació, en tot cas ha de respectar-se l'horari establert en el punt anterior i este ús s'ha de dur a terme en els recintes de l'habitatge més adequats, atesa la major distància amb els recintes de major protecció acústica dels habitatges contigus.

Si, malgrat això, es causen molèsties a veïns pròxims, a fi de poder continuar utilitzant l'instrument musical han d'adoptar-se les mesures correctores oportunes, que principalment consistixen a condicionar l'isolament acústic el recinte d'utilització de l'instrument, o en la instal·lació d'elements atenuadors en el propi instrument musical, o totes dues mesures en cas necessari, i totes aquelles tendents a esmenar les molèsties produïdes.

Davant denúncies de molèsties produïdes per l'ús d'instruments musicals a l'interior de l'edificació, en primera instància s'han de dur a terme les actuacions policials de mediació oportunes entre els veïns implicats, a fi de tractar d'arribar a acords satisfactoris per a totes dues parts.

Article 30. Prohibicions

És prohibida la realització d'arrossegament de mobles, trasllat d'estrís, treballs, reparacions, reformes i altres activitats domèstiques susceptibles de produir molèsties per sorolls i vibracions en horari nocturn, de diumenge a dijous de 22.00 a 08.00 hores, i en divendres, dissabte i vespres de festius de 22.00 a 09.30 hores de l'endemà, excepte les estrictament necessàries per raons d'urgència degudament justificades o que disposen de la deguda autorització.

TÍTOL III. CONTROL DEL SOROLL EN EL DOMINI PÚBLIC

CAPÍTOL I. TREBALLS EN EL DOMINI PÚBLIC O AMB REPERCUSSIÓ EN EL DOMINI PÚBLIC

Article 31. Consideracions generals

1. Els treballs en el domini públic, en espais privats oberts i en l'edificació que tinguen repercussió en el domini públic només poden realitzar-se de dilluns a dissabte de 08.00 a 22.00 hores i, diumenges i festius de 09.30 a 22.00 hores.

2. Són treballs en el domini públic, o amb repercussió en el domini públic a l'efecte d'este capítol els següents: operacions de càrrega i descàrrega, les obres públiques de les



diferents administracions, les de manteniment de la via pública i les seues instal·lacions, les obres públiques o privades tant d'edificació com de manteniment, conservació i rehabilitació d'edificis.

3. S'exceptuen de la prohibició del punt 1 els treballs urgents, els que es fan per raons de necessitat o perill i aquells que pels seus inconvenients no pugen fer-se durant est horari. L'atribució per a autoritzar este supòsit excepcional l'ha d'exercir el servei municipal que haja tramitat el títol habilitant del treball o que gestione o supervise els treballs, el qual ha de comunicar-ho al servei competent en matèria de contaminació acústica.

4. La maquinària i els sistemes o equips complementaris que s'utilitzen en les obres o treballs de construcció, modificació, reparació o enderrocament d'edificis o infraestructures, han d'ajustar-se a la legislació vigent.

5. Els responsables dels treballs han d'adoptar les mesures necessàries perquè els sorolls i vibracions ocasionen tan poques molèsties com siga possible.

L'Ajuntament, d'ofici, pot requerir per a qualsevol obra els condicionants acústics que estime oportuns. Les condicions i supòsits en què pot exigir esta documentació tècnica es s'han de desenvolupar mitjançant normes tècniques aprovades per l'Ajuntament.

6. Per a facilitar les tasques de càrrega i descàrrega als comerços d'una zona amb carrers per a vianants en què hi ha restringida la circulació, estes podran fer-se de dilluns a dissabte no festius, de les 08.00 hores a les 11.00 hores del matí, llevat que hi haja una senyalització amb una indicació diferent.

7. Per a facilitar les tasques de distribució urbana de mercaderies en les zones reservades per a la càrrega i descàrrega, els treballs s'han d'ajustar a l'horari que s'indique en la senyalització existent.

8. Quan s'estime una periodicitat permanent en operacions de càrrega i descàrrega, que per les característiques o per l'especial afecció a la mobilitat, siga aconsellable realitzar-les fora d'eixe horari, ha de sol·licitar-se l'autorització corresponent i necessitaran el report favorable del servei municipal competent en matèria de contaminació acústica.

Article 32. Treballs amb ús de maquinària i horaris excepcionals

1. En els treballs que es realitzen en el domini públic municipal i en obres relatives a l'edificació, no s'ha d'emprar maquinària el nivell de pressió de la qual sonora supere com a nivell màxim (LAmax) els 90 dBA, mesurats en via pública a cinc metres de distància del perímetre de l'obra.

2. En els treballs en el domini públic, inclosos els de l'edificació que tenen repercussió en el domini públic, excepcionalment, per raons de necessitat tècnica, ha de ser preceptiva i prèvia la sol·licitud i l'obtenció d'autorització, bé en el mateix acte administratiu de la concessió de títol habilitant, o bé posteriorment. L'atribució per a autoritzar este supòsit excepcional l'ha d'exercir el servei municipal que tramite el títol habilitant o supervise els treballs. S'entén per raons de necessitat tècnica, les derivades del perill o tecnologia necessària per la complexitat o magnitud de l'obra, sempre que no hi haja una



altra possibilitat de maquinària alternativa i fora imprescindible la utilització de maquinària que supere com a nivell màxim (LAm_{ax}) els 90 dBA.

Per a l'ús de maquinària que supere els límits sonors del paràgraf anterior, juntament amb la sol·licitud, s'ha de justificar el període de temps i el límit d'hores diari. La franja horària màxima ha de ser entre les 10.00 i les 18.00 hores. L'Ajuntament pot establir altres limitacions horàries i mesures correctores depenent de les característiques acústiques de l'entorn ambiental de què es tracte.

Juntament amb la sol·licitud de títol habilitant l'autorització esmentada o, en el seu cas, la declaració responsable, ha d'aportar-se la justificació del compliment del Reial decret 212/2002, de 22 de febrer (modificat pel Reial decret 524/2006, de 28 d'abril) pel qual es regulen les emissions sonores en l'entorn a causa de determinades màquines d'ús a l'aire lliure, o norma que el reemplace. És per això que cal aportar la fitxa tècnica de l'empresa fabricadora, de característiques de la maquinària, amb el nivell de potència acústica garantit, el marcatge CE i la declaració CE de conformitat de l'empresa fabricadora.

3. S'exceptuen de la prohibició del punt 1 i 2 d'este article els treballs urgents, els que es realitzen per raons de necessitat o perill i aquells que pels seus inconvenients no puguen fer-se durant eixe horari. L'atribució per a autoritzar este supòsit excepcional l'ha d'exercir el servei municipal que haja tramitat el títol habilitant del treball o que gestione o supervise els treballs, el qual ho ha de comunicar al servei competent en matèria de contaminació acústica.

4. D'altra banda, en els treballs corresponents a obres públiques d'altres Administracions, i per als supòsits excepcionals fixats en els apartats segon i tercer d'este article i en l'article 31, ha de ser preceptiva l'autorització municipal corresponent que, si escau, ha de ser concedida pel servei que haja tramitat el títol habilitant o que gestione o supervise els treballs, el qual ho ha de comunicar al servei competent en matèria de contaminació acústica.

3. Per al supòsit d'obres públiques d'este Ajuntament, han de ser les prescripcions dels plecs de condicions les que s'han de tindre en compte les limitacions establides en este article.

CAPÍTOL II. TREBALLS DE NETEJA I ARREPLEGA DE RESIDUS MUNICIPALS, I ACTUACIONS DE JARDINERIA

Article 33. Servei públic nocturn de neteja i arreplega de fem i actuacions de jardineria

- 1. El servei públic de neteja i arreplega de fem, com també el servei de jardineria, s'han d'ajustar al que s'establix esta ordenança, adoptant les mesures i precaucions necessàries per a reduir l'impacte acústic d'estes operacions.*

Els contenidors d'arreplega de vidre situats en zones residencials s'han d'instal·lar, preferentment, en llocs en els quals es compatibilitze eficàcia i minimització de molèsties als veïns. L'arreplega sols es pot realitzar en dies laborables fora de l'horari comprés entre les 23 hores i les 8 hores, sens perjudi d'aquelles altres limitacions establides per la normativa corresponent, com ara les relatives a mobilitat.



L'Ajuntament directament o per mitjà de les contractistes prestadores dels servicis de neteja i arrega de residus i jardineria han de fomentar les tasques de formació necessàries amb la condició que el personal que presta servicis d'esta naturalesa, prenga consciència que ha de fer les seues tasques amb el menor impacte sonor possible.

Els plans d'acció han d'incloure accions específiques sobre esta matèria.

2. En els plecs de prescripcions dels contractes d'estos servicis s'han d'especificar els límits màxims d'emissió sonora (L_{Amax}) aplicables als vehicles i al llurs equips, que han de ser els mínims possibles que permeten les tecnologies, havent de ser certificats per les empreses fabricadores dels equips, en límit inferior als 90 dBA, mesurats a una distància de 5 metres a partir del focus emissor, o en les millors condicions tecnològicament possibles.

En particular, en els plecs de condicions tant tècnics com administratius s'han d'introduir totes aquelles mesures i millores tècniques que permeten disminuir l'impacte acústic i s'ha de tindre en compte que estos servicis s'han de prestar amb el mínim impacte sonor, tant pel que respecta als propis vehicles com a les tasques d'arrega.

CAPÍTOL III. MITJANS DE TRANSPORT I CIRCULACIÓ DE VEHICLES A MOTOR

Article 34. Vehicles subjectes

1. Es sotmeten en esta ordenança tots els vehicles, inclosos en les categories següents d'acord amb la normativa europea o les seues posteriors modificacions: L: ciclomotors i motocicletes, com també els vehicles tot terreny i altres vehicles de poca cilindrada de tres o quatre rodes; M: vehicles motoritzats d'almenys 4 rodes i destinats al transport de passatgers; i N: vehicles de motor d'almenys 4 rodes i dissenyats per al transport de mercaderies.

2. Els nivells màxims d'emissió sonora són aplicables en tot l'àmbit territorial del municipi i obliguen tots els usuaris, inclosos els que ocasionalment hi transiten, de les vies i terrenys públics o privats aptes per a la circulació, tant urbans com interurbans, als de les vies i terrenys que, sense tindre tal aptitud, siguen d'ús comú, i a tots els usuaris de vehicles que, utilitzats en llocs diferents als anteriors, puguen implicar molèsties a les persones o perjudis per al medi.

3. Els vehicles que estiguen catalogats com històrics d'acord amb el Reial decret 1247/1995 de 14 de juliol, pel qual s'aprova el Reglament de vehicles històrics, o norma que el reemplace, són exempts de complir els nivells màxims d'emissió i de l'obligació de sotmetre's a la comprovació periòdica establida en el Decret 19/2004, de 13 de febrer, del Consell de la Generalitat, pel qual s'establixen normes per al control del soroll produït pels vehicles de motor, o norma que el reemplace, quan en la inspecció tècnica de vehicles es dictamine que es troben en perfecte estat de manteniment.

Igualment són exempts de complir els nivells màxims d'emissió i de l'obligació de sotmetre's a la comprovació sonora periòdica aquells vehicles que, per a realitzar una determinada activitat, hagen de sotmetre's a unes modificacions específiques que impossibiliten la realització de la referida comprovació periòdica.

4. Sens perjudis del que dispose la normativa específica de cada servici, amb caràcter general, en els mitjans de transport públic de viatgers no es permet la música d'equips de



reproducció sonora diferents de l'equip que, en és el cas, hi haja instal·lat en el propi mitjà de transport, instruments musicals, de percussió o similars.

Article 35. Vehicles d'urgència

1. Els vehicles dels servicis d'urgència o assistència sanitària, públics o privats, com ara les forces i cossos de seguretat, bombers, protecció civil, ambulàncies i servicis mèdics, poden estar dotats dels sistemes de reproducció de so i òptics reglamentaris i autoritzats en la corresponent documentació d'este. Les sirenes dels vehicles abans citats en cap cas poden superar com a nivell màxim (L_{max}) els 90 dBA, mesurats a una distància de cinc metres del vehicle que el tinga instal·lat en la direcció de màxima emissió sonora, i han de disposar d'un mecanisme de regulació de la intensitat sonora dels dispositius acústics que la reduísca a uns nivells compresos entre 70 i 90 dBA, mesurats a tres metres de distància i en la direcció de màxima emissió, durant el període nocturn, quan circulen per zones habitades.

2. Els conductors d'estos vehicles han d'utilitzar el senyal lluminós isoladament quan l'omissió dels senyals acústics especials (sirenes), no comporte cap perill per a els altres usuaris i especialment entre les 22.00 hores i les 8.00 hores de l'endemà.

Article 36. Mesures preventives en les infraestructures del transport

En els projectes d'urbanització i plans de mobilitat ha de preveure's la incidència del trànsit quant a sorolls i vibracions, perquè les solucions i/o planificacions adoptades proporcionen el nivell més elevat de qualitat de vida.

Amb la finalitat de protegir degudament la qualitat ambiental del municipi, es poden delimitar zones o vies en les quals, de manera permanent o a determinades hores de la nit, quede prohibida la circulació d'alguna classe de vehicles, amb possibles restriccions de velocitat. També poden adoptar-se les mesures de gestió de trànsit que s'estimen oportunes.

Article 37. Condicions de circulació

1. Tot vehicle de tracció mecànica o ciclomotor ha de tindre en bones condicions de funcionament el motor, transmissió, carrosseria i altres elements capaços de produir sorolls i vibracions i, especialment, el dispositiu silenciador dels gasos de fuita amb la finalitat que el nivell sonor emés pel vehicle en circular o amb el motor en marxa no excedisca dels límits establits.

2. No es permet en cap cas:

- a) La circulació de vehicles amb sistema de fuita diferent de l'especificat en la fitxa tècnica –llevat que es trobe homologat i no–, sense el corresponent silenciador dels gasos o amb el mateix manipulat (fuita lliure).*
- b) La incorrecta utilització o conducció de vehicles de tracció mecànica que done lloc a sorolls innecessaris o molestos, especialment, les acceleracions injustificades del motor.*
- c) L'ús immotivat de clàxons o qualsevol altre senyal acústic dins del nucli urbà excepte en situacions excepcionals i justificades.*



- d) *Tindre el vehicle estacionat amb el motor engegat durant la nit (de 22.00 a 08.00 hores) durant més de dos minuts, excepte eixida immediata.*

Article 38. Funció inspectora

1. *Tots els conductors tenen l'obligació de sotmetre el vehicle als assajos i comprovacions, quan siguen requerits. En el supòsit de no permetre que s'efectuen, a més de l'extensió del butlletí de denúncia, s'ha d'immobilitzar i retirar el vehicle.*

2. *Tot vehicle amb un silenciador incomplet, inadequat o deteriorat, o bé quan circule amb silenciadors diferents al model que figure en la seua fitxa tècnica, no homologats o modificats, ha de ser denunciat i immediatament immobilitzat i depositat en lloc adequat, fins a en tant pugua ser traslladat a un taller per a la seua reparació i posterior revisió per les estacions de la Inspecció Tècnica de Vehicles.*

3. *Els agents de l'autoritat que s'encarreguen de la vigilància del trànsit rodat han de formular denúncies o han d'estendre actes de constància, entre altres, i en qualsevol cas, quan comproven:*

- a) *Que s'incomplixen les condicions de circulació establides en la legislació vigent i en esta ordenança.*
b) *Que el nivell de soroll produït pel vehicle depassa els valors límit establits.*

4. *Per a comprovar els nivells sonors dels vehicles, es pot ordenar el trasllat del vehicle fins a un lloc pròxim que complisca amb les condicions necessàries per a efectuar els mesuraments. Estos mesuraments poden realitzar-se pels agents actuants.*

5. *Si el vehicle depassara els límits establits en més de 6 dBA ha de ser immobilitzat i traslladat a dependències habilitades a este efecte. El titular del vehicle pot retirar-lo per mitjà un sistema de remolc o càrrega o qualsevol altre mitjà que possibilita arribar a un taller de reparació sense posar el vehicle en marxa. Tot això una vegada abonada la taxa per retirada i depòsit que s'establisca.*

S'ha de requerir un nou mesurament per a acreditar que les deficiències han estat esmenades i, en tot cas, ha d'admetre's la prova contradictòria certificada o per inspecció sonora extraordinària efectuada en les estacions de la inspecció tècnica de vehicles.

6. *Si el vehicle immobilitzat i depositat no és retirat pel titular passat el temps reglamentat per a esmenar la deficiència, pot ser objecte d'un expedient de declaració de residu sòlid urbà transcorreguts dos mesos.*

Article 39. Alarmes en vehicles

En aquells casos en els quals les alarmes instal·lades en vehicles estiguen en funcionament per un temps superior a 5 minuts d'ençà que els agents de l'autoritat l'hagen constatada, estos han de valorar la gravetat de la pertorbació, la impossibilitat de desconnexió de l'alarma i el perjudici a la tranquil·litat pública, i poden arribar a la retirada dels vehicles als depòsits municipals habilitats a este efecte, a costa dels titulars.



CAPÍTOL IV. ACTIVITATS EN EL DOMINI PÚBLIC O AMB REPERCUSSIÓ EN EL DOMINI PÚBLIC

Secció 1. Avisos sonors i activitats ciutadanes

Article 40. Avisos sonors

Es prohibix, amb caràcter general, excepte autorització en casos extraordinaris i degudament justificats, l'ocupació en el domini públic municipal i en els espais privats amb repercussió en l'espai públic, de tot dispositiu sonor amb finalitats de propaganda, reclam, avís, distracció i anàlegs, les condicions de funcionament dels quals produïsquen molèsties o excedisquen els límits establits en l'annex II.

En tot cas, este tipus d'avisos sonors són prohibits en horari nocturn, sens perjudi del que s'establix en la secció V del Capítol IV del Títol III d'esta ordenança.

Article 41. Comportaments i activitats de la ciutadans amb repercussió sonora

1. Es consideren comportaments i activitats no tolerables, tant individual com col·lectivament, elevar el to de veu, cridar, vociferar, especialment, en horari nocturn, les nits de diumenge a divendres de 22.00h a 8.00h de l'endemà i les nits de dissabte i vespra de festiu de 22.00h a 9. 30h de l'endemà.

2. En el domini públic, en façana o buit d'esta, sobre la porta de l'establiment, o en espais privats amb repercussió en l'espai públic, no es permeta instal·lació o ús de reproductors de veu, amplificadors de sons, aparells de ràdio o televisió, instruments musicals, actuacions vocals o anàlegs, llevat que estes activitats compten amb la corresponent autorització, amb el report previ del servici amb competències en contaminació acústica, com en el cas d'esdeveniments esportius en el domini públic que incloguen els elements sonors esmentats.

Esta prohibició es fa extensiva a vehicles, que generen molèsties a través de la utilització dels elements sonors esmentats en l'apartat precedent estacionats en el domini públic o en qualsevol altre espai de caràcter privat, amb porta o portes, o finestra o finestres obertes.

Igualment es prohibix el que s'indica en el primer paràgraf d'este punt, en el cas de les parades de bunyols, pasta fregida, mercats ambulants i alimentació.

Quant al règim sancionador de les activitats assenyalades en este punt, cal atindre's al que es disposa en l'Ordenança Reguladora d'Ocupació del Domini Públic Municipal.

3. Es prohibix tirar productes pirotècnics fora de les hores, llocs i actes autoritzats, llevat dels que s'emparen en el Decret 19/2011, de 4 de març, del Consell, pel qual es reconeix el caràcter religiós, cultural o tradicional de les manifestacions festives celebrades en la Comunitat Valenciana en què s'utilitzen artificis de pirotècnia o la norma que el reemplace.

Durant el període de Falles, cal atindre's al que determine el Ban municipal.

4. Les activitats sistemàtiques desenvolupades en centres educatius (públics, privats i/o concertats), en patis d'esbargiment, instal·lacions esportives, instal·lacions militars i altres espais a l'aire lliure, sols poden realitzar-se de dilluns a divendres de 8 a 22 hores i dissabtes



de 9.30 a 22 hores i diumenges i festius d'11 a 22 hores. Fora d'estos horaris han de comptar amb l'autorització específica corresponent. Així mateix, quan dins de l'horari permés es desenvolupen activitats que comporten elevats nivells sonors o ús d'amplificació musical, igualment han de comptar amb l'autorització específica.

5. Les activitats populars en el domini públic o espais oberts de caràcter comú o veïnal derivades de la tradició, les concentracions de clubs o associacions, o els actes recreatius, com qualsevol altra activitat esportiva, artística o similar, ha de disposar d'una autorització expressa, en la qual s'ha d'establir, entre altres dades, el nivell sonor d'emissió màxim i l'horari de celebració de l'activitat. També, si escau, s'ha d'establir el de les proves de so, i ha de tindre en compte possibles limitacions amb vista al compliment d'esta ordenança, amb independència de les qüestions d'ordre públic.

Secció 2. Actuacions musicals i actes amb sonoritat que tenen lloc en el domini públics o a l'aire lliure

Article 42. Actuacions musicals i altres actes amb sonoritat

Les autoritzacions per a celebrar actuacions musicals i altres actes amb sonoritat en el domini públic i/o amb repercussió a domini públic, han d'establir l'horari de començament i acabament del concert i també l'horari de realització de les proves de so prèvies. Tot això amb independència d'altres qüestions que podrien valorar-se relatives a l'ordre públic. A més, l'Ajuntament pot establir, ateses les circumstàncies concretes, unes limitacions en els nivells d'emissió sonora, en què ha de ser preceptiu el report del departament amb competències en contaminació acústica.

L'incompliment de les condicions de l'autorització en matèria que afecte esta Ordenança, pot ser causa suficient per denegar el permís per a celebrar actuacions musicals durant l'any següent, i això sens perjudi de la tramitació de l'expedient sancionador que s'hi poguera incoar.

En l'autorització corresponent s'ha d'establir la limitació del nivell sonor durant el període autoritzat i que, amb caràcter general, no pot superar 90 dBA de LAeq en el focus emissor. A este efecte, s'ha d'exigir la instal·lació d'un limitador registrador, d'acord amb les especificacions d'esta Ordenança, que garantisca que no s'excedisca el límit autoritzat.

No obstant l'anterior, en el cas d'esdeveniments o espectacles en els quals hi haja simultàniament més d'una activitat de caràcter musical o altres actes amb sonoritat, el nivell sonor global amb caràcter general no pot superar 85 dBA de LAeq en el perímetre delimitat per la zona d'ocupació autoritzada, amb la finalitat d'evitar un augment de la repercussió acústica per l'efecte acumulatiu dels diversos focus sonors.

A l'interior dels envelats situats en el domini públic, a causa del mínim isolament acústic del tancament, els equips d'amplificació o reproducció sonora no poden superar el nivell d'emissió de 85 dBA de LAeq. Igualment, s'ha d'exigir la instal·lació d'un limitador registrador, d'acord amb les especificacions d'esta Ordenança, que garantisca que no s'excedisca del límit autoritzat.

Sens perjudi de tot el que es disposa en este article, s'habilita al servici competent per a la tramitació de l'autorització a establir les mesures que s'estimen oportunes, amb la finalitat



d'evitar perturbacions innecessàries.

L'horari de les actuacions musicals s'ha d'ajustar al que es disposa en la normativa de la Generalitat Valenciana sobre horaris d'espectacles públics i activitats recreatives, si bé s'establixen els horaris màxims següents per a celebrar revetles o qualsevol activitat de caràcter musical:

- a) *Amb caràcter general: 02.00 hores.*
- b) *Fins a les 03.00 hores.*
 - *Revetles tradicionals de Sant Joan.*
 - *Les celebracions de nit de Cap d'Any en domini públic organitzades per entitats veïnals.*
 - *L'únic dia gran anual de les festes singulars del barri o poble de València.*
 - *La celebració de l'acte central del Dia de l'Orgull LGTBI.*
 - *Els actes organitzats per l'Ajuntament i les alcaldies dels pobles de València que així ho consideren.*
- c) *Revetles tradicionals durant el període de Falles en els dies autoritzats en el ban de Falles: 04.00 hores.*

Article 43. Limitació d'autoritzacions

En aquells llocs del terme municipal en els quals a conseqüència de la realització de concerts, revetles, discomòbils o esdeveniments de repercussió acústica similar s'aconsegueixen elevats nivells sonors, amb vista a preservar acústicament a les zones residencials pròximes de les molèsties que es puguen generar tant per la intensitat com per la persistència de tals actuacions, i en tant no s'habiliten zones específiques per a la seua realització, podrà limitar-se la concessió d'autoritzacions per a aquests esdeveniments previ estudi acústic de la zona segons les característiques de les mateixes i queixes o denúncies rebudes, amb independència de qui ho promoga.

Article 44. Actes amb motiu de festes

D'acord amb el que s'establix en la disposició addicional primera de la Llei 7/2002, de 3 de desembre, de la Generalitat Valenciana, de protecció contra la contaminació acústica, l'autoritat competent, tant la local com l'autonòmica per raó de la matèria a què pertanga la font generadora del soroll o vibracions i atorgue les autoritzacions pertinents per a la celebració de situacions especials, pot eximir, amb caràcter temporal, del compliment dels nivells de perturbació màxims fixats en l'ordenança en determinats actes de caràcter oficial, cultural, festiu, religiós i altres anàlegs. En estos darrers es consideren compresos els esdeveniments musicals que tenen lloc en el terme municipal de València, als quals s'ha d'exigir que disposen de marca turística prevista en la normativa autonòmica i que adopten les millors tecnologies disponibles a fi de reduir els nivells de soroll transmés als receptors més pròxims que, en cap cas, poden superar els límits màxims establits en la resolució específica corresponent.

Resten exempts, únicament en el cas del compliment dels nivells indicats en l'annex II d'esta ordenança, i en les condicions descrites en cada punt, els següents:

1. *Actes organitzats per l'Ajuntament o algun dels seus organismes autònoms:*



- a. *Els actes de Nadal, Cap d'Any i la Cavalcada de Reis dins del programa oficial de l'Ajuntament de València.*
- b. *En la festa de Falles, els actes propis previstos en el programa oficial.*
- c. *En la Gran Fira, els actes previstos en el programa oficial.*
- d. *En la festivitat del 9 d'Octubre, els actes previstos en el programa oficial.*
- e. *Els actes institucionals propis de la festivitat de Sant Vicent Màrtir, Sant Vicent Ferrer, la Mare de Déu dels Desemparats i el Corpus.*
- f. *Festival "Balls al Carrer".*
- g. *Qualsevol altre acte festiu amb caràcter extraordinari que estiga justificat per la seua excepcionalitat.*

2. Actes de Falles organitzats per entitats falleres en període faller.

Els actes que es desenvolupen en la via pública per les diferents comissions falleres, i consistents en cercaviles, desfilades, representacions teatrals, balls al carrer i altres similars que compten amb la autorització administrativa corresponent.

3. Altres actes

- a. *En la Setmana Santa Marinera, els actes col·lectius, així com els actes individuals que celebren les diferents confraries i corporacions integrades en la Junta Major de la Setmana Santa Marinera.*
- b. *Festes populars, tradicionals o singulars, autoritzades per l'Ajuntament.*
- c. *Actuacions musicals considerades d'interés cultural o foment de la cultura musical, declarades com a tal pel servici corresponent de foment de la cultura festiva.*

Tot això sens perjudi de l'obligatorietat del compliment del que es disposa en l'article 42 d'esta ordenança, respecte a la limitació del nivell sonor i horari, i conforme a els termes condicionants que s'establisquen en la corresponent autorització o report tècnic en el seu cas.

4. Espectacles pirotècnics.

Els espectacles pirotècnics són exempts del compliment dels límits dels nivells sonors exigits en esta ordenança.

Secció 3. Control del soroll a les platges

Article 45. Nivells sonors a les platges

1. *No es permet la música d'equips de reproducció sonora, instruments musicals, de percussió o similars, excepte els indicats en l'apartat 4 d'este article.*
2. *La megafonia de servicis a les platges s'ha d'utilitzar de manera adequada i respectuosa tant en el volum com en la freqüència.*
3. *Les activitats que es facen a la platja han de ser autoritzades expressament i han de disposar del report preceptiu del departament amb competències en matèria de contaminació acústica.*
4. *Els establiments de venda de begudes i aliments poden disposar de amenització musical, sempre que disposen de l'autorització corresponent.*



Secció 4. ESPAIS NATURALS PROTEGITS

Article 46. Nivells sonors en espais naturals protegits

En els espais naturals protegits, com el parc natural de l'Albufera, cal atindre's a la normativa específica i a les mesures que es puguen adoptar en el marc dels Plans d'Acció en matèria de contaminació acústica. En estos espais és especialment d'aplicació el que es disposa en l'article 40 d'esta ordenança.

Secció 5. CAMPANES I TOCS DE RELLOTGE

Article 47. Àmbit d'aplicació

S'inclouen dins l'àmbit d'aplicació d'este capítol els tocs de campanes i rellotges històrics de la ciutat i dels seus nuclis històrics tradicionals, inclosos els dels pobles de València.

Article 48. Tocs de rellotge. Horari

Amb caràcter general l'horari en què poden sonar els tocs de rellotge és de 8.00 a 22.00 hores. Estos tocs han de ser sense repetició i amb la recomanació de marcar la mitja amb un toc solament.

Article 49. Excepcions

- a) La nit de Cap d'Any, en què l'últim toc ha de ser el de les 24.00 hores.*
- b) El Micalet, que es recomana tocar de 8.00 a 24.00 hores. Si bé es pot fer durant tota la nit sense repetició i tocant els respectius quarts.*
- c) Els rellotges que tenen una protecció patrimonial per valor històric i etnològic han de conservar el funcionament original, si no és possible modificar-los sense afectar-ne el mecanisme. La llista dels rellotges que tenen esta protecció es troba en l'annex IV.*

Article 50. Tocs de campanes. Horari

Amb caràcter general l'horari en què poden sonar les campanes és de 8.00 a 22.00 hores amb les excepcions dels articles següents.

Article 51. Campanes de la torre del Micalet. Catedral de València

Resten fora de la regulació d'esta ordenança, ja que segueixen normes i regles tradicionals pròpies atesa la consideració com a bé immaterial d'interés cultural d'acord amb el Decret 111/2013 del 2 d'agost del 2013, del Consell.

En el cas de declaracions futures, també han de ser considerades la protecció i circumstància especial en este article i en les condicions que establisca la declaració.

Article 52. Tocs permesos

Els tocs permesos s'establixen en l'annex IV d'esta ordenança.



CAPÍTOL V. OCUPACIÓ AMB TAULES I CADIRES DEL DOMINI PÚBLIC I D'ESPAYS OBERTS D'ÚS PRIVATIU

Article 53. Control molèsties acústiques instal·lació taules i cadires en la via pública

Amb caràcter previ a l'autorització municipal d'instal·lació de taules i cadires en la via pública l'Ajuntament podrà exigir un estudi previ en el qual es garantisca que la implantació de les mateixes compleix amb la normativa acústica.

Les condicions i característiques tècniques d'aquest estudi seran aprovades, si escau, per l'òrgan competent de l'administració municipal.

En els casos en què no s'exigisca estudi previ en tot cas hauran de complir en matèria d'horaris i anivelles el que s'estableix en la present ordenança i en la Reguladora del Domini Públic Municipal.

TÍTOL IV. ACTIVITATS

CAPÍTOL I. CONSIDERACIONS GENERALS

Article 54. Consideracions generals

- 1. Els projectes d'instal·lació d'activitats han d'adjuntar un estudi acústic que comprega totes i cadascuna de les fonts sonores, una avaluació de les mesures correctores a adoptar per a garantir que no es transmeten a l'exterior, o a locals o habitatges confrontats, en les condicions més desfavorables, nivells superiors als establits en esta ordenança i la determinació dels nivells d'isolament previstos.*
- 2. L'estudi acústic ha d'anar signat pel tècnic o tècnica competent i s'ha de presentar juntament amb la sol·licitud o declaració responsable per a tramitar el títol habilitant corresponent d'obertura o posada en funcionament.*
- 3. L'estudi acústic ha d'incloure una memòria i uns plans d'acord al que es disposa en l'annex VI.*
- 4. S'entén per ambientació musical, a l'efecte d'esta ordenança, qualsevol emissió sonora amplificada amb un nivell de pressió sonora superior a 70 dBA.*
- 5. S'entén per amenització musical, a l'efecte d'esta ordenança, qualsevol emissió sonora amplificada amb un nivell de pressió sonora màxima de 70 dBA.*
- 6. En els casos que s'aporte un certificat emés per un organisme de certificació administrativa per a l'obertura d'activitats subjectes a la Llei 14/2010, de 3 de desembre, de la Generalitat, d'espectacles públics, activitats recreatives i establiments públics, o norma que la reemplace, que tinguen ambientació o amenització musical produïda exclusivament per equips de reproducció sonora, els OCA han de posar en lloc visible del limitador-registrador en cas d'ambientació musical, o potenciòmetre en cas de amenització musical, la data de la verificació realitzada a efecte que la puguen constatar els servicis municipals. Esta verificació ha de garantir que sota cap circumstància les emissions de l'equip musical poden superar els límits admissibles de nivell sonor a l'interior dels locals, ni en locals o habitatges que hi fiten, i han de realitzar-se les verificacions, amb caràcter preferent, en els supòsits més desfavorables, entenent en este cas els usos residencials.*



Article 55. Mecanismes de control

Una vegada finalitzades les obres i instal·lacions, d'acord amb el títol habilitant, s'haurà de presentar juntament amb els certificats sol·licitats, en qualsevol cas, els documents següents:

1. Certificat visat, si escau, de la direcció facultativa en què conste que el disseny, els materials emprats i l'execució de l'obra s'ajusta a la legislació vigent en matèria de condicions acústiques per a l'ús sol·licitat.

2. Certificat visat, si escau, subscrit per tècnic o tècnica competent, de l'eficàcia de les mesures de prevenció de sorolls i vibracions, amb indicació dels resultats dels mesuraments in situ efectuats.

El certificat ha de ser realitzat per laboratoris acreditats d'acord amb el que es disposa en el Reial decret 1371/2007, de 19 d'octubre, pel qual s'aprova el document bàsic «DB-HR Protecció contra el soroll» del Codi Tècnic de l'Edificació i es modifica el Reial decret 314/2006, de 17 de març, pel qual s'aprova el Codi tècnic de l'edificació.

Els titulars d'activitats susceptibles de generar sorolls i vibracions han de realitzar el control de les emissions acústiques i dels nivells de recepció de l'entorn, en els termes i terminis que establisca la legislació reguladora de la contaminació acústica.

D'acord amb el que s'estableix en l'article 37 de la Llei 7/2002, de 3 de desembre, de protecció contra la contaminació acústica, han de ser responsables els titulars d'activitats susceptibles de generar sorolls i vibracions de dur a terme un control de les emissions acústiques i dels nivells de recepció de l'entorn, mitjançant la realització d'auditories acústiques, a l'inici de l'exercici de l'activitat o posada en marxa i, almenys, cada cinc anys. L'auditoria acústica ha de ser realitzada per una entitat col·laboradora en matèria de qualitat ambiental per al camp de la contaminació acústica.

CAPÍTOL II. CONDICIONS TÈCNIQUES

Article 56. Classificació de les activitats en funció del nivell d'emissió acústica interior. Les activitats, en funció del nivell d'emissió acústica interior, es classifiquen en els grups següents:

Grup 0.

- Activitats amb un nivell d'emissió superior a 104 dBA.

Grup 1.

- Sales de festes, discoteques, tablaos i altres locals autoritzats per a actuacions en directe.
- Altres activitats en les quals es preveja un nivell d'emissió >90 dBA i <=104 dBA.

Grup 2.

- Pubs, bars i altres establiments amb ambientació musical.
- Altres activitats en què es preveja un nivell de emissió >85 dBA i <=90 dBA.

Grup 3.

- Bingos, salons de joc i recreatius i gimnasos, sense ambientació musical.
- Altres activitats en les quals es preveja un nivell d'emissió >80 dBA i <=85 dBA.

Grup 4.



- Bars, restaurants i altres establiments hostalers, sense ambientació musical.
- Altres activitats en les quals es preveja un nivell d'emissió ≥ 70 dBA i ≤ 80 dBA.

Grup 5.

- Activitats en les quals es preveja un nivell d'emissió < 70 dBA.

Per a la resta de locals no esmentats, l'isolament acústic exigible s'ha de deduir per al nivell d'emissió més pròxim per analogia als assenyalats en l'apartat anterior o bé sobre la base de les característiques funcionals pròpies, considerant en tot cas l'aportació produïda pels elements mecànics i el públic.

Les sales d'arts escèniques i les socioculturals, que d'acord amb llur definició, vulguen programar música en directe, únicament poden fer-ho de 10.00 a 22.00 hores d'acord amb els condicionants acústics imposats en el seu títol habilitant. Estes condicions han de garantir en qualsevol cas que no s'incomplisquen els nivells màxims de transmissió de l'Annex II, per a este horari.

Poden realitzar-se actuacions en directe en aquelles sales d'arts escèniques i socioculturals que satisfacen les condicions establides en l'art. 57 d'esta ordenança per a les activitats del grup 1. Estes condicions han d'estar descrites i justificades en la documentació tècnica aportada per a la tramitació del títol habilitant per a l'obertura de l'activitat.

Quan en un establiment públic es vulguen programar activitats de caràcter cultural complementàries o accessòries de l'activitat principal, sempre que aquelles no suposen una desnaturalització o desvirtualització de l'objecte principal del títol habilitant en vigor, poden incloure o consistir en actuacions musicals, sempre que la persona o empresa prestadora dispose d'un títol habilitant per a l'activitat principal que incorpore ambientació musical i en el desenvolupament de les activitats complementàries o accessòries es respecten les limitacions acústiques imposades per este títol habilitant, així com la normativa acústica autonòmica o estatal vigent.

En este sentit, es consideren activitats complementàries o accessòries aquelles que impliquen una actuació en directe destinada a l'animació o a la amenització de la clientela, usuaris o públic.

L'Ajuntament ha de regular per mitjà de normes tècniques estes activitats complementàries i el seu règim de funcionament, com també els condicionants tècnics per a estes.

Article 57. Isolament mínim en locals tancats

1. L'isolament acústic exigible als elements constructius delimitadors (incloses portes, finestres i buits de ventilació), s'ha de deduir sobre la base dels nivells d'emissió següents:

Grup	Nivell d'emissió (dBA)
Grup 0	> 104 dBA
Grup 1	104 dBA



Grup 2	90 dBA
Grup 3	85 dBA
Grup 4	80 dBA
Grup 5	70 dBA

2. Les activitats no poden sobrepassar els nivells de transmissió establits en l'annex II d'esta ordenança.

3. Les activitats, atés el grup en el qual s'incloguen, han de complir els valors mínims d'isolament següent:

a) Activitats situades en edificis d'ús residencial o confrontant amb edificis d'ús residencial.

Grup	Forjats i mitgeres				Façanes i cobertes		Cobertes en pati interior o d'illa de cases	
	08.00-22.00		22.00-08.00		08.00-22.00	22.00-08.00	08.00-22.00	22.00-08.00
	D_{nTA} dBA	$D_{(125Hz)}$ dB	D_{nTA} dBA	$D_{(125Hz)}$ dB	$D_{2m, nT, Atr}$ dBA	$D_{2m, nT, Atr}$ dBA	$D_{2m, nT, Atr}$ dBA	$D_{2m, nT, Atr}$ dBA
Grup 0 ¹	80	65	80	65	65	65	70	70
Grup 1	80	65	80	65	65	65	70	70
Grup 2	70	55	70	55	45	45	55	55
Grup 3	60	45	65	50	35	40	45	50
Grup 4	55	40	60	45	30	35	40	45
Grup 5	50	-	50	-	25	25	25	25

1. En qualsevol cas han de complir els límits màxims d'immissió considerats en la normativa acústica vigent com també el que s'establix en el punt 3.c d'este article

D_{nTA} : diferència de nivells estandarditzada

$D_{(125Hz)}$: isolament brut en la banda d'octava de freqüència central de 125 Hz.

$D_{2m, nT, Atr}$: diferència de nivells estandarditzada a 2m de façana per a soroll de trànsit.

b) Activitats situades en centres comercials.

El nivell d'isolament a soroll aeri, determinat amb el paràmetre D_{nTA} , per a locals situats en centres comercials s'ha de deduir de l'expressió següent:

$$D_{nTA} \text{ (dBA)} = \text{nivell emissió} - \text{nivell recepció} + 5.$$

Sent:

- Nivell emissió: Nivell d'emissió considerat conforme al que es disposa en el punt 1 d'este article.

- Nivell recepció: Nivell màxim de recepció en les zones comunes del centre comercial considerat este com un ús terciari.

¹En qualsevol cas s'han de complir els límits màxims d'immissió considerats en la normativa acústica vigent com també el que s'establix en el punt 3.c d'este article.



En tot cas, el nivell d'isolament exigible no ha de ser superior al que li correspondria d'aplicar la taula de l'apartat a) anterior.

- c) *Activitats situades en edificis no residencials no confrontants amb edificis d'ús residencial.*

El nivell d'isolament a soroll aeri, determinat amb el paràmetre D_{nTA} , per a locals situats en edificis d'ús no residencial, no confrontants amb edificis d'ús residencial o isolats, s'ha de deduir de l'expressió següent:

$$D_{nTA} \text{ (dBA)} = \text{nivell emissió} - \text{nivell recepció} + 5.$$

Sent:

- Nivell emissió: Nivell d'emissió considerat conforme al que es disposa en el punt 1 d'este article.

- Nivell recepció: Nivell màxim de recepció a l'interior, o exterior, de l'activitat (segons el parament a estudi) depenent de l'ús dominant en el qual es situe l'activitat.

En tot cas, el nivell d'isolament exigible no ha de ser superior al que li correspondria d'aplicar la taula de l'apartat a) anterior.

4. Les activitats pertanyents als grups 0, 1, 2 i 3, considerades com a altament productores de nivells sonors, han de disposar, independentment de les mesures d'insonorització general, de les mesures preventives descrites en l'article 58 d'esta ordenança.

5. Les activitats regulades en este article amb un nivell d'emissió interior, superior o igual a 90 dBA, han de disposar en l'accés o accessos al local, en les dues llengües oficials de la Comunitat Valenciana, perfectament visible i llegible a una distància de 5 metres, l'avís següent: "El nivell de soroll que hi ha en este local pot ser perjudicial per a la vostra salut".

Article 58. Mesures preventives

1. Les activitats dels grups 0, 1, 2, 3 i 4, han de garantir a través de mitjans mecànics que les portes i finestres de l'activitat romanguen tancades durant el funcionament de l'activitat.

2. Les activitats subjectes a la Llei 14/2010, de 3 de desembre, de la Generalitat, d'espectacles públics, activitats recreatives i establiments públics, classificades en els grups 0, 1, 2 i 3 (excepte gimnasos sense ambientació musical), així com les activitats amb ambientació musical no subjectes a esta legislació han de disposar de:

- a) Vestíbul d'entrada, amb doble porta amb retorn a posició tancada, que garantisca en tot moment l'isolament necessari en façana inclosos els instants d'entrada i eixida, garantint el compliment de la normativa vigent en matèria d'accessibilitat. És recomanable que la disposició relativa de les dues portes que configuren el vestíbul acústic es realitze en forma de L. S'ha de donar un tractament absorbent als tancaments interiors del vestíbul.*
- b) Les activitats que disposen de sistema d'amplificació sonora superior a 70 dBA han d'instal·lar un limitador-registrador que permeta assegurar, de manera permanent, que sota cap circumstància les emissions d'este equip superen els límits admissibles de nivell sonor a l'interior del lloc on es realitze l'activitat. Este límit és l'assenyalat en la taula següent:*



Grup 0	>104 dBA
Grup 1	104 dBA
Grup 2	90 dBA
Grup 3	85 dBA

- c) *En aquells locals en què els nivells d'emissió musical puguen ser manipulats pels usuaris s'ha d'instal·lar un equip limitador-registrador que permeta assegurar, de manera permanent, que sota cap circumstància les emissions de l'equip musical superen els límits admissibles de nivell sonor a l'interior dels locals o habitatges confrontants. Els limitadors-registradors han d'intervindre en la totalitat de la cadena de so, de manera espectral, a fi de poder utilitzar el màxim nivell sonor emissor que l'isolament acústic del local li permeta.*

Els limitadors-registradors han de disposar dels dispositius necessaris que els permeten fer-los operatius, per a això han de disposar almenys de les característiques indicades en l'annex VII.

3. *En el cas de locals que disposen d'amenització musical haurà d'instal·lar-s'hi un potènciòmetre, que garantisca que l'equip no supera a l'interior de l'activitat els 70 dBA.*

Article 59. Limitacions d'usos

1. *Les activitats incloses en els Grups 0 i I, o activitats amb nivells sonors anàlegs d'emissió a l'interior del local, no poden situar-se en edificis d'ús dominant residencial o d'ús mixt amb ús residencial. Es prohibeixen igualment a l'interior de patis d'illes de cases i en les zones interblocs llevat de les sales d'arts escèniques.*

En relació al catàleg arreplegat en l'annex de la Llei 14/2010, de 3 de desembre, de la Generalitat Valenciana d'espectacles públics, activitats recreatives i establiments públics, les activitats incloses en els epígrafs 2.7.4 i 2.8 amb ambientació musical han de disposar d'una superfície mínima accessible directament pel públic exclosa zona de barra, lavabos o magatzem de 50 m² útils

2. *En autoritzar que estos establiments puguen col·locar de taules i cadires en la via pública, d'acord amb les prescripcions de l'ordenança reguladora d'activitats en la via pública, es poden establir en l'autorització limitacions horàries.*

Article 60. Distàncies

1. *En zones d'ús dominant residencial i a fi d'evitar efectes acumulatius, no s'ha d'autoritzar la implantació d'activitats sense ambientació musical de les incloses en els epígrafs 1.2.5, 2.7 i 2.8 del catàleg previst en la Llei 14/2010, de 3 de desembre, de la Generalitat, d'espectacles públics, activitats recreatives i establiments públics si disten un radi inferior a 30 metres, comptats de qualsevol de les portes d'accés fins a les de qualsevol altra activitat d'este tipus que dispose de la sol·licitud del preceptiu títol habilitant de funcionament en vigor o bé amb la sol·licitud del títol habilitant per a l'execució de les obres de cara a la seua instal·lació, llevat que formen part d'una activitat d'ús terciari hotel·ler (Tho).*

2. *Per a les activitats indicades en l'apartat anterior que disposen d'ambientació musical, s'ha d'exigir una distància mínima de 65 metres, comptats de qualsevol de les portes*



d'accés d'estes activitats fins a les de qualsevol altra activitat amb ambientació musical que dispose del títol habilitant de funcionament preceptiu en vigor o bé amb títol habilitant per a l'execució de les obres de cara a la seua instal·lació, llevat que formen part d'una activitat d'ús terciari hotel·ler (Tho).

3. Són admissibles modificacions de locals que impliquen una major superfície o l'obertura de nous accessos a més d'una façana d'illa de cases, si amb això no s'incomplix el que està establert en l'apartat anterior i no suposa una modificació substancial que implique un nou títol habilitant.

4. El que s'establix en els punts anteriors ha de ser aplicable sense menyscar de les limitacions de caràcter urbanístic que pogueren existir en la zona en la qual es situe el local.

Article 61. Zones de lleure

1. A l'efecte d'esta ordenança se denominen zones de lleure les que, d'acord amb la qualificació i usos del sòl, es destinen de manera específica a usos recreatius.

2. L'Ajuntament pot establir zones de lleure, incompatibles en tot cas amb zones d'usos dominants residencial, sanitari i docent, que han de ser objecte de regulació específica.

3. Les mateixes prescripcions s'han d'establir per als futurs recintes firals que es pogueren crear, la finalitat principal dels quals seria arreplegar i conjuminar en espais habilitats per a això, totes les fires, atraccions i esdeveniments que es puguen celebrar.

Article 62. Activitats subjectes a la Llei 14/2010, de 3 de desembre, de la Generalitat, d'espectacles públics, activitats recreatives i establiments públics amb zones annexes a l'aire lliure privades d'ús privatiu

1. Les zones a l'aire lliure podran ser autoritzades en el cas d'activitats subjectes a la Llei 14/2010, de 3 de desembre, de la Generalitat, d'Espectacles Públics, Activitats Recreatives i Establiments Públics, llevat que estes zones a l'aire lliure es troben en un pati interior o anàleg. En la sol·licitud d'autorització haurà de presentar-se el corresponent estudi acústic.

2. D'acord amb el que estableix l'article 40 la Llei 7/2002, de 3 de desembre, de la Generalitat, de protecció contra la contaminació acústica, i sens perjudici del que estableix la Llei 14/2010, de 3 de desembre, de la Generalitat, d'espectacles públics, activitats recreatives i establiments públics, els nivells màxims de potència sonora que les zones a l'aire lliure puguen produir, segons les llicències corresponents o autoritzacions municipals, no han de transmetre a habitatges o locals contigus o pròxims nivells sonors de recepció superiors als establerts en l'annex II d'esta Ordenança. En cas contrari, l'administració competent pot acordar la suspensió temporal de la llicència o autorització.

3. Sens perjudici dels horaris especials que es puguen establir en les zones declarades acústicament saturades, l'horari màxim de funcionament d'estes zones annexes a l'aire lliure ha de ser el que estableisca l'ordre autonòmica de determinació d'horaris per a cada tipus d'activitat.

4. No poden situar-s'hi elements com ara vitrines expositores, baguls frigorífics, aparells de jocs infantils, taules de billard, futbolins, màquines expendedores, recreatives o d'atzar o qualsevol altre tipus de característiques anàlogues.

5. Les obres necessàries per a implantar mesures correctores en matèria acústica s'han d'ajustar a la planificació vigent.



6. No s'hi admeten instal·lacions d'amenització ni ambientació musical, llevat de les instal·lacions que hagen estat autoritzades en el títol habilitant corresponent.

7. No s'hi autoritzaran usos diferents als propis de l'ús residencial, a l'interior de patis d'illes de cases, zones interblocs i cobertes que hi fiten.

8. En la planta de coberta dels edificis d'ús dominant residencial o d'ús mixt residencial plurifamiliar destinat a habitatge o d'ús mixt residencial plurifamiliar destinat a habitatge es prohibix qualsevol activitat de caràcter terciari o qualsevol altre ús diferent al que resulta propi d'esta planta per a un edifici residencial.

9. En les cobertes dels immobles que siguen utilitzables pel públic, l'estudi acústic ha de partir d'un nivell d'emissió mínim de 80 dBA, havent de justificar que no es superen els nivells màxims de recepció dels usos i espais més desfavorables dels voltants.

TÍTOL V. PROTECCIÓ DE LA LEGALITAT I ACTUACIONS INSPECTORES

Article 63. Denúncies en matèria de contaminació acústica.

1. A instància de part, es pot verificar si ha ha incompliments de l'Ordenança, tot això sens perjudi de les actuacions inspectores d'ofici que es decidisquen dur a terme en compliment dels programes anuals d'inspecció.

2. Quan la denúncia es produísca per motiu de contaminació acústica s'ha de tramitar el corresponent procediment d'adopció de mesures correctores, determinant-se la responsabilitat d'execució d'estes.

Article 64. Presumpció de veracitat.

D'acord amb el que es disposa en l'article 77.5 de la Llei 39/2015, de 1r d'octubre, del procediment administratiu comú de les administracions públiques, els fets constatats per personal funcionari a qui es reconeix la condició d'autoritat i que s'arreglen en actes d'inspecció o butlletins de denúncia degudament emplenats conforme a l'article 65 d'esta ordenança, gaudixen de presumpció de veracitat, excepte prova en contra. Els citats documents poden ser complementats amb el corresponent report tècnic.

Article 65. Visites d'inspecció

El personal funcionari de l'Ajuntament, competent per raó de la matèria, les ha de fer d'ofici o a instància de part, tenint en compte les característiques del soroll o vibracions.

Les visites es poden fer sense avís previ, excepte les referides a soroll objectiu entre particulars. Tant els mesuraments relatius a soroll objectiu –excepte entre particulars– com els mesuraments relatius a soroll subjectiu es poden practicar sense el coneixement de la persona titular del focus d'emissió de sorolls, sens perjudi que en este últim cas puga oferir-se al responsable del focus sorollós un nou mesurament en la seua presència perquè en prenga coneixement.



De les visites d'inspecció es poden estendre:

1. Acta de visita

2. Acta de inspecció o butlletí de denunciació, que han de complementar-se, si escau, amb el report d'inspecció o report complementari corresponent. Així mateix, el titular de l'establiment, si és present, podrà tindre dret a incorporar al·legacions i/o presentar els documents que considere oportuns en el moment de la signatura d'Acta.

L'acta de visita ha de contindre el lloc, la data i l'hora de la visita i la identitat del denunciant, i ha d'anar signada pel personal inspector i el denunciant, el qual n'ha de rebre una còpia. En cas de negar-se a signar, n'hi hauria prou amb la signatura del personal inspector actuant.

L'acta d'inspecció o butlletí de denunciació ha de fer constar:

- *Lloc, data i hora en què s'actua.*
- *Dades de la persona o les persones afectades pel soroll o les vibracions*
- *Les circumstàncies de la persona que presumptament cometa la infracció, quan siga possible identificar-la, o indicació clara i precisa del lloc d'on es genera la contaminació acústica.*
- *Les dades relatives a l'empresa, centre, servici o vehicle que inspeccionen.*
- *Les dades relatives a la titularitat de l'activitat en la qual es comet la presumpta infracció, si escau.*
- *La descripció exacta dels fets constatats per si mateixos que puguen servir de base per incoar el procediment sancionador i la tipificació de les infraccions.*

L'acta s'ha de signar pel funcionari o funcionària actuant i pel presumpte responsable de la infracció. Si estes persones es neguen a intervindre o signar l'acta, n'hi ha prou amb la signatura de l'inspector actuant, el quan ha de lliurar una còpia al presumpte responsable de la infracció.

En l'exercici de la funció inspectora, el personal pot:

- *Entrar lliurement i sense notificació prèvia, en aquells locals de concurrència pública en què es pretenga o es desenvolupe l'exercici d'activitats subjectes a declaració responsable o autorització per a l'exercici de l'activitat, sempre que siga dins de l'horari de funcionament de l'establiment. Fora d'este horari s'ha de comptar amb el consentiment del titular del títol habilitant, llevat que s'exercisca l'activitat fora de l'horari de funcionament i en este cas no caldrà el seu consentiment.*
- *Procedir a les proves, investigacions o exàmens necessaris per a comprovar el compliment d'esta ordenança.*
- *Requerir la informació i documentació administrativa que autoritze les activitats i instal·lacions objecte d'inspecció.*
- *Realitzar les actuacions que calguen, amb vista al compliment de les funcions d'inspecció que desenvolupen.*
- *Suspendre el funcionament d'activitats o elements susceptibles de causar sorolls o vibracions, especialment quan s'incomplisquen les condicions de l'autorització.*
- *Quan el lloc a inspeccionar siga un domicili, o requerisca un consentiment previ del titular o persona que hi habite, s'ha d'obtindre el consentiment o s'ha de sol·licitar autorització judicial.*



Article 66. Col·laboració de titulars i/o responsables de les molèsties i denunciants

1. *Els titulars i/o responsables dels emissors acústics tenen l'obligació de prestar a les autoritats competents i a llurs agents, tota la col·laboració que calga a fi de permetre'ls realitzar els exàmens, controls, mesuraments i tasques d'arreglada informació que siguen pertinents per a l'acompliment de les funcions, amb les limitacions previstes en la legislació que protegeix la inviolabilitat del domicili.*

2. *Els titulars i/o responsables dels establiments i activitats productores de sorolls i vibracions han de facilitar a l'inspector l'accés a les instal·lacions o focus generadors de sorolls i vibracions i han de disposar el funcionament a les diferents velocitats, potències, càrregues o marxes que els indiquen els inspectors. Els titular i/o responsables poden presenciar la inspecció.*

Estes inspeccions han de realitzar-se en l'horari de funcionament de l'establiment, en cas de realitzar-se sense avís previ, o cita concertada amb el personal titular de l'activitat fora d'este horari.

3. *Els denunciants han de prestar al funcionari o funcionària que realitze funcions inspectores la col·laboració necessària per a realitzar les inspeccions pertinents (exàmens, controls, mesuraments, etc.) i ha de permetre l'accés al lloc de les molèsties denunciades.*

4. *La manca de col·laboració del denunciant, en la funció inspectora de l'Administració, té com a conseqüència, amb els tràmits oportuns, la terminació del procediment, de conformitat amb el que s'establix en el procediment administratiu general.*

5. *Finalitzada la visita d'inspecció, s'ha d'emetre el report corresponent, que ha de determinar si els nivells sonors s'ajusten o no als límits establits en esta ordenança, donant lloc, en el seu cas, a requerir l'esmena de deficiències, juntament amb l'adopció d'ordres individuals o mesures de policia o provisionals, en cas de considerar-se pertinent.*

6. *El denunciant ha d'assumir la responsabilitat en què puga incórrer quan es demostre que actua amb temeritat o mala fe. L'Ajuntament pot repercutir al denunciant les despeses que s'originen en estos supòsits.*

Article 67. Procediment de protecció de la legalitat

1. Requeriment, adopció de mesures cautelars i ordres individuals

Una vegada rebut el report d'inspecció o complementari pel servici competent en el cas que s'advertisquen irregularitats o deficiències en el funcionament o ubicació d'activitats o instal·lacions, l'òrgan competent podrà:

- a) *Requerir al titular de la mateixa perquè les corregisca o esmene les deficiències, en un termini d'acord amb la naturalesa de les possibles mesures correctores a adoptar de conformitat amb el que es disposa en la normativa sectorial d'aplicació.*
- b) *Quan es produísca alguna de les circumstàncies següents es pot adoptar amb caràcter cautelar alguna o algunes de les mesures de policia establides en l'apartat 3*



b) d'este article, fins que s'adopten les mesures correctores que esmenen les deficiències detectades:

- *Incompliment de les condicions imposades en el títol habilitant, autorització i instrument d'intervenció ambiental corresponent, en matèria d'esta ordenança, i en particular, la constatació de l'alteració o manipulació de l'equip limitador registrador o potenciòmetre, segons el cas, instal·lat en les activitats, o la manca d'este.*
 - *Sobrepasar en més de 6 dBA els límits de nivells sonors establits en la normativa aplicable.*
 - *Superar en més de 6 dB el valor de l'índex de vibració Law aplicable per a cada situació.*
 - *Existència de raons fundades de danys greus o irreversibles al medi ambient o perill per a les persones o béns.*
- c) Adoptar ordres individuals no sancionadores adreçades a la suspensió immediata del funcionament de la font sonora pertorbadora fins que siguen corregides les deficiències existents.*

2. Comprovació de l'esmena de deficiències

Quan la persona causant del soroll o vibracions acredite documentalment l'adopció de les mesures correctores que esmenen les deficiències, s'ha de fer una nova visita d'inspecció per a comprovar el soroll o vibracions de l'element, activitat o instal·lació que el cause .

Comprovat que s'han adoptat mesures correctores, però que estes no han resultat suficients per a esmenar les deficiències, l'òrgan gestor de l'expedient per a la inspecció, pot concedir novament un termini, que no pot ser superior al primer termini concedit, per a l'adopció de mesures correctores que esmenen les deficiències.

3. Resolució

Si les persones requerides, exhaurits els terminis a què es referixen els apartats anteriors, no han comunicat ni acreditat documentalment l'adopció de les mesures correctores que esmenen les deficiències assenyalades en els reports tècnics, s'ha de dictar una resolució, amb una concessió prèvia de tràmit d'audiència, si escau, que consistix a:

a) Adoptar ordres individuals no sancionadores adreçades a suspendre immediatament el funcionament de la font sonora pertorbadora fins que siguen corregides les deficiències, i:

b) Adoptar alguna o algunes s de les mesures de policia

següents:

- *Precinte i retirada d'aparells, equips o vehicles.*
- *Ordre de cessament, i precinte d'establiments públics o instal·lacions.*



- *Suspensió temporal, parcial o total dels títols habilitants, autoritzacions concedides, o instrument d'intervenció ambiental corresponent.*
- *Imposició de mesures de correcció, prohibició, suspensió, clausura i adopció de les mesures de seguretat que es consideren necessàries, que impedisquen la continuïtat en la producció del risc o del mal.*
- *Immobilització i retirada de vehicles.*

En el cas que s'haja adoptat alguna de les mesures de policia (amb caràcter cautelar o definitiu) o ordres individuals establides en este article i la persona causant de les molèsties haja comunicat i acreditat documentalment l'adopció de les mesures correctores oportunes, el personal funcionari municipal pot comprovar l'esmena de les deficiències.

L'òrgan competent pot suspendre l'eficàcia de les mesures de policia (cautelars o definitives) o ordres individuals adoptades si, una vegada s'ha citat el reclamant, es constata que este dilata, impeditx i/o obstaculitza la tasca inspectora (en cas de ser necessari entrar en el seu domicili). Les mesures han de ser suspeses fins que es puga realitzar la visita de comprovació oportuna, bé per haver-se obtingut el consentiment de la persona denunciada o bé, en defecte d'això, per haver-se obtingut l'autorització judicial corresponent, segons establix la Llei 39/2015, de 1r d'octubre, del procediment administratiu comú i l'article 8.6 de la Llei de la jurisdicció contenciosa administrativa. D'esta manera romandrien en suspens els possibles efectes jurídics que l'esmentada denúncia per sorolls i vibracions haja causat o puga causar a la persona denunciada.

L'adopció de les mesures i ordres individuals previstes en este article, tant amb caràcter cautelar com en la resolució que posa fi al procediment, és independent de la incoació del procediment sancionador corresponent, i pot ser objecte d'execució subsidiària per part de l'Ajuntament.

TÍTOL VI. NORMES RELATIVES AL PROCEDIMENT SANCIONADOR

Article 68. Principis del procediment sancionador

Per a la tramitació dels procediments sancionadors, així com per a la imposició de les sancions previstes en esta ordenança, s'han d'aplicar els principis establits en la Llei 40/2015, de 1r d'octubre, de procediment administratiu comú de les administracions públiques, així com en la Llei 37/2003, de 17 de novembre, del soroll i la Llei 7/2002, de 3 de desembre, de la Generalitat Valenciana, de protecció contra la contaminació acústica o normatives que legalment les reemplacen, com també la regulació material i procedimental que s'hi exstabilix segons resulte del sistema normatiu de fonts.

Els preceptes d'esta ordenança s'entenen automàticament adaptats a la nova regulació resultant de l'aplicació d'eixes normes bàsiques en esta matèria, en els seus diversos aspectes substantius i de procediment.

Article 69. Responsabilitat

1. Són responsables:

- a) De les infraccions comeses en ocasió de l'exercici d'activitats subjectes a*



concessió, autorització o llicència administrativa o un altre títol habilitant, el titular o qui exercisca l'activitat. En el cas que hi haja canvi de titularitat, cessió o arrendament de l'explotació, i esta no haja estat degudament comunicada a l'Ajuntament, han de respondre la persona transmetent dels drets i la persona adquirent d'estos de manera solidària.

Quan es cometen infraccions en matèria de contaminació acústica a la terrassa d'un local, és responsable solidàriament el titular o qui exercisca l'activitat esmentada.

- b) En el supòsit d'utilització de vehicles o ciclomotors, o en l'anomenada fuita lliure i/o silenciador defectuós, ha de ser responsable el titular quan la infracció o l'incompliment resulte del funcionament o estat del vehicle, o el conductor en els casos en què l'incompliment siga conseqüència de la seua conducció com també pel que fa a l'obligació de col·laborar en les proves de control d'emissions sonores.*
- c) En els altres casos, la persona causant de la pertorbació amb el seu comportament, per acció o omissió, de manera individual o com a partícip en una actuació col·lectiva; els habitants, llogaters, propietaris o ocupants d'un domicili, local o apartament turístic respecte a les actuacions dutes a terme a l'interior; el titular o usuari del focus emissor; el responsable de les obres o del servici de trasllats, transport, distribució de mercaderies o instal·lació de contenidors. En els supòsits anteriors, el qui cause la pertorbació acústica és sempre responsable excepte si es troba unit al propietari o titular de l'emissor acústic o de l'activitat per una relació laboral, de servici o qualsevol altra de fet o de dret. En este cas respondrà este últim, llevat que acredite la diligència deguda. De la mateixa manera, el titular d'un immoble és responsable solidari respecte de les infraccions en matèria de contaminació acústica que puguen cometre els ocupants de l'immoble.*
- d) Les comunitats de propietaris han de ser les responsables en el cas d'aparells d'aire condicionat situats a les terrasses i/o elements comuns que haja habilitat o autoritzat cada comunitat per a la instal·lació d'este conjunt d'equips.*
- e) Els propietaris d'immobles i llurs llogaters que instal·len contra l'expressa prohibició del propietari i, subsidiàriament, les empreses instal·ladores respecte de la instal·lació d'equips d'aire condicionats en celoberts.*
- f) Les altres persones que la norma o normes legals d'aplicació considere responsables.*

2. La responsabilitat administrativa ho serà sens perjudi de la responsabilitat civil i penal en què es puga incórrer.

Article 70. Infraccions

Les infraccions es classifiquen en lleus, greus i molt greus, i són les que s'establixen en les normes legals que resulten d'aplicació.

Tot això sens perjudi de les infraccions específiques, amb caràcter no limitatiu, d'esta ordenança, i de les infraccions que les normes legals esmentades habiliten.

Article 71. Infraccions lleus

Són infraccions lleus les tipificades així en l'article 55 de la Llei 7/2002, de 3 de



desembre, de la Generalitat Valenciana, de protecció contra la contaminació acústica i en l'article 28 de la Llei 37/2003, de 17 de novembre, del soroll o en les normes que les reemplacen, i a més les següents:

a) No comunicar, les persones obligades, les dades requerides que requerisca l'Ajuntament dins dels terminis establits a este efecte.

b) Instal·lar o usar de reproductors de veu, amplificadors de sons, aparells de ràdio o televisió, instruments musicals, actuacions vocals o anàlogues, en la via pública sense l'autorització pertinent.

c) Disparar productes pirotècnics fora de les hores, llocs i actes autoritzats.

d) Fer treballs, reparacions i altres activitats domèstiques susceptibles de produir molèsties per sorolls i vibracions de diumenge a dijous de 22.00 a 08.00 hores, i en divendres, dissabte i vespra de festius de 22.00 a 09.30 hores de l'endemà, excepte les estrictament necessàries per raons d'urgència.

e) Emprar en espais públics qualsevol dispositiu sonor amb finalitats de propaganda, reclam, avís, distracció i anàlegs, sense autorització.

f) Manca de manteniment dels sistemes d'avís acústic o el mal funcionament de les alarmes de vehicles.

g) Circular amb un silenciador inadequat o deteriorat (sempre que no siga de manera deliberada, i en este cas constituïria la infracció greu recollida en l'apartat j) de l'article 72).

h) Utilització incorrecta o conducció de vehicles de tracció mecànica que done lloc a sorolls innecessaris o molestos, especialment, acceleracions injustificades del motor, ús immotivat de clàxons o qualsevol altre senyal acústic dins del nucli urbà, excepte en situacions excepcionals i justificades.

i) Romandre, el vehicle estacionat, amb el motor engegat de 22.00 a 08.00 hores, excepte eixida immediata.

j) Fer sonar l'equip de música dels vehicles estacionats en via pública amb portes i/o finestres obertes.

k) Incomplir l'obligació de disposar de l'auditoria acústica preceptiva cada 5 anys.

l) Superar els límits sonors establits en esta Ordenança

m) Tindre comportaments compresos en els articles 29 i 41.1.

Article 72. Infraccions greus

Són infraccions greus les tipificades així en l'article 55 de la Llei 7/2002, de 3 de desembre, de la Generalitat Valenciana, de protecció contra la contaminació acústica i en l'article 28 de la Llei 37/2003, de 17 de novembre, del soroll o en les normes que les reemplacen, i a més les següents:

a) Incomplir les condicions establides en matèria de contaminació acústica, en els títols habilitants o autoritzacions o en altres figures d'intervenció administrativa, quan no s'haja produït un mal o deterioració greu de la natura ni s'haja posat en perill greu la seguretat o la salut de les persones.

b) Ocultar o alterar maliciosament dades relatives a la contaminació acústica.

c) Impedir, retardar o obstruir a l'activitat inspectora o de control de les administracions públiques.

d) No adoptar les mesures correctores, tant cautelars com definitives, requerides per l'Ajuntament en cas d'incompliment dels límits establits d'esta ordenança.

e) Sobrepasar de 6 a 15 dBA els nivells sonors màxims establits i/o el valor de l'índex de vibració Law per a cada situació.

f) Alterar les dades per a l'emissió de certificats de verificació normalitzada d'assajos acústics.

g) Situar màquines condensadores o refrigeradores incomplint el que es preveu en esta



ordenança.

h) Incomplir els condicionants d'emissió sonora previstos en el títol habilitant concedit i, en particular, la constatació de la inexistència, ineficiència, alteració o manipulació de l'equip limitador o potenciòmetre instal·lat en l'activitat, a més de la utilització de mitjans de reproducció sonora no emparats pel títol habilitant.

i) Realitzar actuacions musicals i altres actes amb sonoritat, previst en l'article 42 d'esta ordenança, sense disposar de la deguda autorització.

j) Circular amb silenciador deliberadament manipulat, excedint el nivell sonor permés, o bé amb l'anomenada "fuita lliure".

k) Realitzar comportaments compresos en els articles 29 i 41.1.

Article 73. Infraccions molt greus

Són infraccions molt greus les tipificades així en l'article 55 de la Llei 7/2002, de 3 de desembre, de la Generalitat Valenciana, de protecció contra la contaminació acústica i en l'article 28 de la Llei 37/2003, de 17 de novembre, del soroll o en les normes que les reemplacen.

Article 74. Graduació de les sancions

1. Per a imposar les sancions s'han d'observar les circumstàncies modificatives de responsabilitat establides en la llei que resulte d'aplicació, com ara:

- a) Les circumstàncies del responsable.*
- b) La naturalesa de la infracció.*
- c) La importància del mal o deterioració causada (incomodat, perill, danys o perjudis causats, permanència o transitorietat dels riscos o perills respecte a les persones, als béns o a l'entorn).*
- d) La intencionalitat o negligència.*
- e) La reincidència i la reiteració o continuació en la comissió de la mateixa infracció.*
- f) La conducta de l'infractor amb vista al compliment de la normativa.*
- g) La transcendència econòmica, ambiental o social de la infracció. Dins d'este apartat s'ha de considerar com a circumstància agreujant la nocturnitat.*

Article 75. Sancions i potestat sancionadora

Les infraccions administratives, d'acord amb el que estableixen els articles 140 i 141 de la Llei 7/1985, de 2 d'abril, reguladora de les bases de règim local, com també les que s'hi tipifiquen en esta ordenança, són sancionades d'acord amb el que preveu la llei d'aplicació. Les sancions són previstes en esta llei, segons la infracció administrativa de què es tracte. També s'hi preveu l'administració pública i òrgan a què correspon la potestat sancionadora.

Disposició addicional

Els preceptes d'esta ordenança que fan remissió a la normativa estatal o autonòmica, s'han d'entendre automàticament modificats o reemplaçats, amb idèntic contingut, en el moment en què es modifique la normativa a què remeten.



Disposició transitòria Primera

El que s'estableix quant a horaris i actes relacionats amb el període oficial de Falles regulat en el Bàndol Municipal no seran aplicable fins a l'any següent al de l'aprovació de la present Ordenança

Pel que respecta a les sol·licituds de llicència i declaracions responsables de títols habilitants presentats abans de l'aplicació de la normativa arrellegada en esta Ordenança, no els és aplicable les disposicions d'esta.

Durant la tramitació d'estos, en cas de projectar-se amb posterioritat obres que no suposen una modificació substancial del projecte, no han d'adaptar-se a les disposicions de l'Ordenança.

S'entén per modificacions substancials les previstes en l'ordenança municipal reguladora d'obres i activitats.

Disposició Transitòria Segona

En aquells supòsits en què no hi haja un mètode regulat de mesurament dels elements generadors de molèsties, la part denunciada justificarà l'esmena de deficiències o adopció de mesures correctores presentant un report subscrit per una entitat acústica acreditada. S'entén acreditada l'entitat acústica inscrita en el registre d'entitats col·laboradores en matèria de qualitat ambiental.

Disposició final

Esta ordenança entrarà en vigor 15 dies després d'haver-se publicat en el Butlletí Oficial de la Província, d'acord amb el que disposa l'article 70.2 de la Llei 7/1985, de 2 d'abril, reguladora de les bases del règim local (LRBRL), en relació amb el seu article 65.2.

Disposició derogatòria

A partir de l'entrada en vigor d'esta ordenança, es deroga l'ordenança municipal de protecció contra la contaminació acústica aprovada pel ple de l'Ajuntament el 30 de maig de 2008.

Així mateix, es deroguen les disposicions de totes les altres ordenances municipals, aprovades per l'Ajuntament, que s'oposen o contradiguen el contingut d'esta.

ANNEX I. Definicions

Acceleració eficaç de la vibració:

Valor quadràtic mitjà (RMS) de l'acceleració de l'ona de vibració.



Acceleròmetre:

Dispositiu electromecànic per a mesures de vibracions.

Activitats:

Qualsevol instal·lació, establiment o activitat, públics o privats, de naturalesa industrial, comercial, de servicis o d'emmagatzematge.

Aglomeració:

La porció d'un territori, amb més de 100.000 habitants, delimitada aplicant els criteris bàsics de la Llei 37/2003, del soroll, que és considerada zona urbanitzada per esta administració.

Analitzador de freqüències:

Equip de mesurament acústic que permet analitzar els components en freqüència d'un so.

Àrea acústica:

Àmbit territorial delimitat, que presenta el mateix objectiu de qualitat acústica.

Avaluació:

Qualsevol mètode que permeta mesurar, calcular, predir o estimar el valor d'un indicador de soroll o efectes nocius corresponents.

Avaluació acústica:

El resultat d'aplicar qualsevol mètode que permeta calcular, predir, estimar o mesurar la qualitat acústica i els efectes de la contaminació acústica.

Banda d'octava:

Qualsevol part de l'espectre entre dues freqüències en què la freqüència de tall superior és doble que la inferior, $f_2=2 \cdot f_1$.

Banda de terc d'octava:

Qualsevol part de l'espectre entre dues freqüències en què la freqüència de tall superior és $2^{1/3}$ vegades la inferior, $f_2=2^{1/3} \cdot f_1$.

Ciclomotor:

Tenen la condició de ciclomotors els vehicles que es definixen com a tals en el Reial decret legislatiu 6/2015 de 2 de març, pel qual es va aprovar el text articulat de la Llei sobre el trànsit, circulació de vehicles de motor i seguretat viària.

Components tonals emergents:

Qualsevol so que pugua ser percebut com un to únic o una successió de tons únics.

Conseqüències nocives:

Efectes negatius sobre la salut humana com ara molèsties provocades pel soroll, alteració del son, interferència amb la comunicació oral, efectes negatius sobre l'aprenentatge, pèrdua auditiva, estrès o hipertensió.

Conjunt d'ús:

Per als fins d'esta ordenança s'entén per conjunt d'ús el conjunt format per més d'un equip, aparell o instal·lació que estiga instal·lat en la mateixa localització, pertanya al mateix habitatge o local i s'utilitze per a la mateixa finalitat.

Contaminació o pol·lució acústica:

Presència en l'ambient de sorolls o vibracions, qualsevol que siga l'emissor acústic que els



origine, que implique molèstia, risc o mal per a les persones, per al desenvolupament de llurs activitats o per als béns de qualsevol naturalesa, o que cause efectes significatius sobre el medi natural.

D: Diferència de nivells entre dos locals

Es defineix com la diferència de nivells de pressió sonora entre el local emissor i el receptor.

$$D = L_1 - L_2;$$

On:

L_1 = Nivell de pressió sonora en el local emissor.

L_2 = Nivell de pressió sonora en el local receptor.

D_n: Diferència de nivells normalitzada

És la diferència de nivells, en decibels, corresponent a una àrea d'absorció de referència en el recinte receptor.

$$D_n = D - 10 \log (A/A_0) \text{ dBA}$$

On:

D és la diferència de nivells, en decibels.

A és l'àrea d'absorció acústica equivalent del recinte receptor m^2 .

A_0 és l'àrea d'absorció de referència: $10 m^2$ per a recintes de grandària comparable.

D_{n,T}: Diferència de nivells estandarditzada entre dos locals

Es defineix com la diferència de nivells de pressió sonora entre el local emissor i el receptor a un valor del temps de reverberació del local receptor.

$$D_{n,T} = D + 10 \log (T/T_0) \text{ dBA}$$

On:

D és la diferència de nivells, en decibels.

T és el temps de reverberació en el local receptor.

T_0 és el temps de reverberació de referència (per a habitatges $0,5 s$ segons norma UNE-EN ISO 16283-1:2015).

D_w:

Magnitud global per a la valoració de l'isolament al soroll com a diferència de nivells que suposa una ponderació de les diferències de nivells entre totes les bandes de freqüència.

Decibel:

Escala convinguda habitualment per a mesurar la magnitud del so. El nombre de decibels d'un so equival a 10 vegades el valor del logaritme decimal de la relació entre l'energia associada al so i una energia que es pren com a referència. Este valor també pot obtindre's de manera equivalent establint la relació entre els quadrats de les corresponents pressions sonores, en este cas el factor 10 vegades ha de reemplaçar-se per 20 vegades, ja que el logaritme d'un nombre al quadrat és igual al doble del logaritme del nombre esmentat.

$$L_w = 10 \log_{10} (W/W_{ref})$$

$$L_I = 10 \log_{10} (I/I_{ref})$$

$$L_P = 10 \log_{10} (P/P_{ref})^2 = 20 \log_{10} (P/P_{ref})$$

W = potencia sonora

I = intensitat sonora

P = pressió sonora

Efectes nocius:

Els efectes negatius sobre la salut humana, o sobre el medi.



Emissor acústic:

Qualsevol activitat, infraestructura, equip, maquinària o comportament que genere contaminació acústica.

Façana tranquil·la:

Façana d'un habitatge on el valor de L_{den} a una altura de quatre metres sobre el nivell de terra i a una distància de dos metres de la façana, per al soroll emès per una font específica, és inferior en més de 20 dBA al de la façana amb el valor més alt de L_{den} .

Fast:

És una característica del detector que indica que el temps de resposta d'este és 125 ms (resposta ràpida).

Freqüència:

Nombre de pulsacions o cicles d'una ona sonora per unitat de temps. La seua unitat és l'hertz (Hz), equivalent a un cicle per segon.

Gran eix viari:

Qualsevol carretera amb un trànsit superior a 3 milions de vehicles per any.

Gran eix ferroviari:

Qualsevol via fèrria amb un trànsit superior a 30.000 trens per any.

Gran aeroport:

Qualsevol aeroport civil amb més de 50.000 moviments per any, considerant com a moviments tant els enlairaments com els aterratges, llevat del que s'efectuen únicament a l'efecte de formació en aeronaus lleugeres.

Impuls:

És una característica del detector que indica que el temps de resposta d'este és 35 ms.

Índex acústic:

Magnitud física per a descriure la contaminació acústica, que té relació amb els efectes produïts per esta.

Índex d'emissió:

Índex acústic relatiu a la contaminació acústica generada per un emissor.

Índex d'immissió:

Índex acústic relatiu a la contaminació acústica existent en un lloc durant un temps determinat.

Índex de soroll:

Magnitud física per a descriure el soroll, que té una relació amb un efecte nociu produït per este.

Índex de vibració:

Índex acústic per a descriure la vibració, que té relació amb els efectes nocius produïts per esta.

Intensitat de vibracions existents:



Valor eficaç de l'acceleració vertical, en terços d'octava, entre 1 i 80 Hz expressats en m/s^2 . Es denomina A.

Kt:

Correcció de nivell associada a un índex de soroll, per a avaluar molèsties per la presència de components tonals emergents.

Kf:

Correcció de nivell associada a un índex de soroll, per a avaluar molèsties per la presència de components de baixa freqüència.

Ki:

Correcció de nivell associada a un índex de soroll, per a avaluar molèsties per la presència de soroll de caràcter impulsiu.

LAeq,T:

Nivell sonor continuat equivalent. Es defineix en l'ISO 1996-2:2017 com el valor del nivell de pressió en dBA en ponderació A d'un so estable que en un interval de temps T posseïx la mateixa pressió sonora quadràtica mitjana que el so que es mesura i el nivell del qual varia amb el temps.

LAE:

Nivell d'exposició sonora. Representa el nivell continuat sonor equivalent ponderat A d'un so amb una energia sonora que es concentre en el temps d'un segon.

LAeq,D:

Nivell equivalent diürn. És el nivell sonor continuat equivalent ponderat A determinat al llarg del horari diürn.

LAeq,N:

Nivell equivalent nocturn. És el nivell sonor continuat equivalent ponderat A determinat al llarg del horari nocturn.

LAf,T:

Nivell de pressió sonora Fast. Nivell sonor mesurat durant el temps T, tot estant el sonòmetre en resposta temporal Fast i xarxa de ponderació A.

LAi,T:

Nivell de pressió sonora impulsiu. Nivell sonor mesurat durant el temps T, tot estant el sonòmetre en resposta temporal Impuls i xarxa de ponderació A.

LAmx:

SPL màxim mesurat de la darrera posada a zero de l'instrument.

LAmín:

SPL mínim mesurat des de l'última posada a zero de l'instrument.



L_{AN,T}:

Nivell de pressió sonora en ponderació A, que ha estat superat el N% del temps de mesura T.

L_{AS,T}:

Nivell de pressió sonora Slow. Nivell sonor mesurat durant el temps T, tot estant el sonòmetre en resposta Slow i xarxa de ponderació A.

L_{aw}: (Índex de vibració).

Índex de vibració associat a la molèstia, o als efectes nocius, produïts per vibracions.

L'índex de vibració, L_{aw} en decibels (dB), es determina aplicant la fórmula següent:

$$L_{aw} = 20 \log (a_w / a_0)$$

Sent:

a_w : el màxim del valor eficaç (RMS del senyal d'acceleració, amb ponderació en freqüència w_m , en el temps t, a $w(t)$, en m/s^2).

a_0 : l'acceleració de referència ($a_0 = 10^{-6} m/s^2$).

L_d: (Índex de soroll dia). Índex de soroll associat a la molèstia durant el període dia (7 a 19 h).

L_{den}: (Índex de soroll dia-vesprada-nit). Índex de soroll associat a la molèstia global.

L_e: (Índex de soroll vesprada). Índex de soroll associat a la molèstia durant el període vesprada.

L_I: Nivell d'intensitat sonora definit per l'expressió:

$$L_I = 10 \log (I / I_0)$$

$$I_0 = 10^{-12} W/m^2$$

L_{Keg,T}: (Índex de soroll corregit del període temporal T). Índex de soroll associat a la molèstia, o als efectes nocius per la presència en el soroll de components tonals emergents, components de baixa freqüència i soroll de caràcter impulsiu, durant un període de temps T.

Líndar de percepció de vibracions:

Mínim moviment del sòl, parets, sostres o estructures, capaces d'originar en la persona normal una consciència de vibració per mètodes directes, com ara les sensacions tàctils o visuals d'objectes en moviment.

L_n: (Índex de soroll nit). Índex de soroll associat a la molèstia durant el període nit (23 a 7 h).

L_p: Nivell de pressió sonora definit per la relació:

$$L_p = 20 \log (P / P_0).$$

$$P_0 = 20 \mu Pa$$

L_w: Nivell de potència sonora definit per l'expressió:



$$L_w = 10 \log (W/W_0)$$

$$W_0 = 10^{-12} \text{ W}$$

Mapa de soroll:

La presentació de dades sobre una situació acústica existent o pronosticada en funció d'un índex de soroll, en la qual s'ha d'indicar la superació de qualsevol valor límit pertinent vigent, el nombre de persones afectades en una zona específica o el nombre d'habitatges exposats a determinats valors d'un índex de soroll en una zona específica.

Mapa estratègic de soroll:

Un mapa de soroll dissenyat per a poder avaluar globalment l'exposició al soroll en una zona determinada, a causa de l'existència de diferents fonts de soroll, o per a poder realitzar prediccions globals per a esta zona.

Nivell d'avaluació:

És el nivell continuat equivalent, més la suma de les correccions degudes a la presència de tons purs, components impulsives, components de baixa freqüència i per efecte de la reflexió.

Nivell d'emissió:

Nivell de pressió acústica existent en un determinat lloc, originat per una font sonora que funciona en el mateix emplaçament.

Nivell d'emissió extern (N.E.E.):

És el nivell de pressió acústica existent en un determinat espai lliure exterior on funcionen una o més fonts sonores.

Nivell d'emissió intern (N.E.I.):

És el nivell de pressió acústica existent en un determinat local on funcionen una o més fonts sonores.

Nivell de pressió de soroll d'impacte normalitzat L'_n .

$$L'_n = L_i + 10 \log \frac{A}{A_0}$$

On:

L_i : Nivell mitjà de la pressió acústica en una banda de freqüències donada en la sala de recepció quan el sòl a assajar està excitat per la font de soroll d'impacte normalitzat.

A_0 : Àrea d'absorció equivalent (10m^2).

Nivell de pressió de soroll d'impacte estandaritzat L'_{nT} .

$$L'_{nT} = L_i - 10 \log \frac{T}{T_0}$$

On:



Li: Nivell mitjà de la pressió acústica en una banda de freqüències donada en la sala de recepció quan el sòl a assajar està excitat per la font de soroll d'impacte normalitzat.

To: Temps de reverberació de referència (per a habitatges 0. 5s).

Nivell de recepció:

Nivell de pressió acústica existent en un determinat lloc, originat per una font sonora que funciona en un emplaçament diferent. Este paràmetre constitueix un índex d'immissió.

Nivell sonor escala A:

Nivell de pressió acústica en decibels, mesurat mitjançant un sonòmetre amb filtre de ponderació A, segons Norma UNE-EN 61672-1:2014. El nivell així mesurat es denomina dBA. Simula la resposta de l'oïda humana.

Nivell sonor exterior:

Nivell sonor en dBA, procedent d'una activitat (font emissora) i mesurat en l'exterior, en el lloc de recepció.

Nivell sonor interior:

Nivell sonor en dBA, procedent d'una activitat (font emissora) i mesura a l'interior de l'edifici receptor, en les condicions d'obertura o tancament en les quals el nivell de soroll siga màxim. El nivell sonor interior només s'ha d'utilitzar com a indicador del grau de molèstia per soroll en un edifici, quan implique que el soroll es transmet del local emissor per l'estructura i no per via aèria de façana, finestres o balcons, i en este cas el criteri a aplicar ha de ser el de nivell sonor exterior.

Objectiu de qualitat acústica:

Conjunt de requisits que, en relació amb la contaminació acústica, han de complir-se en un moment donat en un espai determinat.

Període dia (d):

Període de temps que transcorre de 7.00 a 19.00 hora local. Al període dia li corresponen 12 hores.

Període diürn:

Període de temps que transcorre de 8.00 a 22.00 hora local.

Període nit (n):

Període de temps que transcorre de 23.00 a 7.00 hora local. Al període nit li corresponen 8 hores.

Període nocturn:

Període de temps que transcorre de 22.00 a 8.00 hora local.

Període vesprada (e):

Període de temps que transcorre de 19.00 a 23.00 hora local. Al període tard li corresponen 4 hores.

Planificació acústica:



El control del soroll futur mitjançant mesures planificades, com l'ordenació territorial, l'enginyeria de sistemes de gestió del trànsit, l'ordenació de la circulació, la reducció del soroll amb mesures d'isolament acústic i la lluita contra el soroll a l'origen .

Plans d'acció:

Els plans encaminats a afrontar les qüestions relatives a soroll i als seus efectes, inclosa la reducció del soroll si fora necessari.

P_{max}:

Nivell de pic màxim d'ençà de l'última posada a zero de l'instrument.

Població:

Qualsevol persona física o jurídica, així com les seues associacions o organitzacions constituïdes conformement a la normativa que els siga aplicable .

Ponderació espectral A:

És una aproximació a la corba isofònica de nivell de sonoritat de 40 fons. Els seus valors estan indicats en la norma UNE-EN 61672-1:2014.

Potenciòmetre

És l'equip que actua sobre el senyal d'eixida de l'amplificador limitant el valor d'emissió a un valor programable i preestablert. Les activitats que disposen de amenització musical poden disposar d'un potenciòmetre que garantisca que l'equip no supera a l'interior de l'activitat els 70dBA.

Potència sonora:

És l'energia emesa per una font sonora en la unitat de temps en totes les direccions. La seua unitat és el watt (W).

Pressió sonora:

La diferència instantània entre la pressió originada per l'energia sonora i la pressió baromètrica en un punt determinat de l'espai.

Pressió sonora RMS:

Valor quadràtic mitjà de la pressió sonora, també denominada pressió sonora eficaç.

Qualitat acústica:

Grau d'adequació de les característiques acústiques d'un espai a les activitats que es realitzen en el seu àmbit.

Relació dosi-efecte:

La relació entre el valor d'un índex de soroll i un efecte nociu.

Reverberació:

Fenomen que consistix en la permanència del so durant un breu temps, després de cessar l'emissió de la font.

Salut:

Estat d'absolut benestar físic, mental i social, segons la definició de l'Organització Mundial de la Salut.



Slow:

És una característica del detector que indica que el temps de resposta d'este és d'un segon.

So:

Sensació percebuda per l'oïda humana, a causa de la incidència d'ones de pressió.

So impulsiu:

So de molt curta durada, generalment inferior a un segon, amb una pujada abrupta i una disminució ràpida, exemples de sorolls impulsius inclouen explosions, impactes de martell o de forja, descàrrega d'armes de foc i altre.

Sonòmetre:

Instrument proveït d'un micròfon amplificador, detector de RMS, integrador-indicador de lectura i corbes de ponderació, que s'utilitza per a mesurament de nivells de pressió sonora i que ha estat homologat com a tal.

Sonoritat:

Atribut subjectiu de percepció del so. Depèn de la freqüència i energia del so. Es mesura en fons.

Soroll:

Qualsevol so que disturba o incomode les persones, o que produïx o té l'efecte de produir un resultat psicològic i fisiològic advers sobre estes.

Soroll ambiental:

El so exterior no desitjat o nociu generat per les activitats humanes, inclòs el soroll emés pels mitjans de transport, pel trànsit rodat, ferroviari i aeri i per emplaçaments d'activitats industrials com els descrits en l'annex I, del Reial decret legislatiu, 1/2016, de 16 de desembre, pel qual s'aprova el text refós de la Llei de prevenció i control integrats de la contaminació.

Soroll impulsiu:

És aquell soroll procedent d'un so impulsiu.

Soroll objectiu:

És aquell soroll produït per una font sonora o vibrant que funciona de manera automàtica, autònoma o aleatòria, sense que intervinga cap persona que pugui variar les condicions de funcionament de la font.

Soroll rosa:

Soroll generat per una font sonora que té el nivell sonor constant en una anàlisi espectral en bandes d'octava.

Soroll subjectiu:

És aquell soroll produït per una font sonora o vibrant les condicions de funcionament de la qual resten supeditades a la voluntat de qui manipula esta font.

Soroll uniforme:

Senyal sonor el nivell equivalent del qual tarda menys d'1 minut a establir-se dins del interval de ± 1 dBA.



Soroll variable:

Senyal sonor el nivell equivalent del qual tarda més d'1 minut a establir-se dins del interval de ± 1 dBA.

SPL:

Nivell de pressió sonora RMS màxim durant el segon anterior. S'expressa en decibels, relatiu a 20 micropascals. El senyal entrant pot tindre qualsevol de les ponderacions de freqüència disponibles i es mesura amb qualsevol de les ponderacions temporals disponibles.

Temps de reverberació (T):

Temps necessari perquè la pressió sonora disminuïska a la mil·lèsima part del seu valor inicial o, el que és el mateix, que el nivell de pressió sonora disminuïska 60 decibels per davall del valor inicial del so. Pot calcular-se amb la fórmula:

$$T = 0,16 \times (V/A)$$

On:

V és el volum de la sala en m^3 .
A és l'absorció de la sala en m^2 .

Ti:

Interval de temps associat a la fase de soroll i.

Valor límit:

Un valor d'un índex acústic que no s'ha de sobrepasar i que, si es supera, obliga les autoritats competents a preveure o a aplicar mesures tendents a evitar tal superació. Els valors límit poden variar en funció de l'emissor acústic, (soroll del trànsit rodad, ferroviari o aeri, soroll industrial o altres), de l'entorn o de la diferent vulnerabilitat a la contaminació acústica dels grups de població; poden ser diferents d'una situació existent a una nova situació (quan canvia l'emissor acústic, o l'ús donat a l'entorn).

Valor límit d'emissió:

Valor de l'índex d'emissió que no ha de ser sobrepasat, mesurat conformement a unes condicions establides.

Valor límit d'immissió:

Valor de l'índex d'immissió que no ha de ser sobrepasat en un lloc durant un determinat període de temps, mesurat conformement a unes condicions establides.

Vehicle de motor:

Vehicle proveït de motor per a la seua propulsió definit en el Reial decret legislatiu 6/2015, de 30 d'octubre, pel qual s'aprova el text refós de la Llei sobre trànsit, circulació de vehicles de motor i seguretat viària. S'exclouen d'esta definició els ciclomotors, els tramvies, els vehicles per a persones de mobilitat reduïda, els cicles de pedalar assistit i els vehicles de mobilitat personal.

Vibracions:

Pertorbació que provoca l'oscil·lació dels cossos sobre la seua posició d'equilibri.

Vibració contínua:

Pertorbació que s'esdevé més de tres vegades al dia.



Vibració transitòria:

Pertorbació que s'esdevé un nombre de vegades per dia menor o igual a tres.

Zones d'oci:

Les zones en què, d'acord amb la qualificació i usos del sòl, es destinen de manera específica a usos recreatius.

Zones de protecció acústica especial:

Àrees en què s'incomplisquen els objectius de qualitat acústica que els corresponguen, fins i tot observant-se els valors límit d'emissió de cadascun dels emissors acústics existents.

Zones de servitud acústica:

Sectors del territori delimitats en els mapes de soroll, en què les immissions poden superar els objectius de qualitat acústica aplicables a les corresponents àrees acústiques i on es poden establir restriccions per a determinats usos del sòl, activitats, instal·lacions o edificacions, amb la finalitat, almenys, de complir els valors límits d'immissió establits per a aquells.

Zones tranquil·les en les aglomeracions:

Els espais en què no es supere un valor, a fixar pel Govern, d'un determinat índex acústic.

Zones tranquil·les en camp obert:

Els espais no pertorbats per soroll procedent del trànsit, les activitats industrials o les activitats esportives o recreatives.



ANNEX II. Normes generals

Cap font sonora, avaluada individualment i exclòs el trànsit, no pot transmetre nivells de soroll i vibracions superiors als límits establits en este annex.

Nivells sonors

Nivells en l'ambient exterior

En l'ambient exterior, no es poden superar els nivells sonors de recepció que, en funció de l'ús dominant de cadascuna de les zones senyalades en la proposta, s'establixen tot seguit :

Graella 1. Nivells d'avaluació de recepció externa.

Ús dominant	Nivell sonor dBA	
	dia / vesprada ⁽¹⁾	nit ⁽²⁾
Sanitari i docent	45	35
Residencial en patis interiors i d'illa d'edificis.	55	45
	50	40
Terciari	65	55
Industrial	70	60
Recreatiu i espectacles	68	58

(1) Extensibles a període diürn per a declaració de ZAS

(2) Extensibles a període nocturn per a declaració de ZAS

1. En aquells casos en què la zona de localització de l'activitat o instal·lació industrial no corresponga a cap de les zones establides, s'ha d'aplicar la més pròxima per raons d'analogia funcional o equivalent necessitat de protecció acústica.

2. En aquelles zones d'ús dominant terciari, en què d'acord amb la proposta estiga permès l'ús residencial, s'han d'aplicar els nivells corresponents a este ús.

3. Els límits anteriors estan referenciats a una altura de 4 metres.

Nivells en l'ambient interior transmesos per via aèria

Per als usos dominants que s'esmenten tot seguit, el nivell dels sorolls que s'hi transmeten, no ha de superar els límits que s'establixen en la graella següent:

Graella 2. Nivells d'avaluació de transmissió per via aèria en l'ambient interior.

Ús dominant	Nivell sonor dBA	
	dia /	nit
Sanitari i docent	45	35
Residencial en patis interiors i d'illa	55	45
	50	40
Terciari	65	55



<i>Industrial</i>	70	60
<i>Recreatiu i espectacles</i>	68	58

Nivells en l'ambient interior transmesos per via interna estructural

Per als usos que s'esmenten tot seguit, el nivell dels sorolls que s'hi transmeten, no ha de superar els límits que s'establixen en la graella següent:

Graella 3. Nivells d'avaluació de transmissió per via interna estructural en l'ambient interior.

Ús	Locals	Nivell sonor dBA	
		dia /	nit
<i>Sanitari</i>	<i>Estança</i>	45	35
	<i>Cambra</i>	40	30
	<i>Cambra</i>	40	30
<i>Residencial</i>	<i>Estança</i>	45	35
	<i>Sala de classe</i>	40	35
<i>Docent</i>	<i>Sala de lectura</i>	35	35
	<i>Sala de concerts</i>	35	35
<i>Cultural</i>	<i>Biblioteca</i>	35	35
	<i>Museu</i>	45	45
	<i>Exposició</i>	45	45
	<i>Cinema</i>	35	35
<i>Recreatiu</i>	<i>Teatre</i>	35	35
	<i>Bingos i sales de joc</i>	45	45
	<i>Hostaleria</i>	45	45
	<i>Bars i establiment comercial</i>	45	45
<i>Administratiu i oficines</i>	<i>Despatx professional</i>	40	40
	<i>Oficines</i>	45	45

Nivells de vibracions

Per als usos que s'esmenten tot seguit, no han de superar-se els nivells de vibracions indicats en la graella següent:

Graella 4. Objectius de qualitat acústica per a vibracions aplicables a l'espai interior habitable d'edificacions destinades a habitatge, usos residencials, hospitalaris, educatius o culturals.

Ús de l'edifici.	Índex de vibració L_{wv}
<i>Habitatge o ús residencial</i>	75



Hospitalari	72
Educatiu o cultural	72

Isolament acústic

Isolament acústic de soroll aeri

L'isolament acústic de soroll aeri $D_{nT,A}$ exigít als elements constructius de l'edificació, d'acord amb el Codi tècnic de l'edificació és el següent:

Els elements constructius interiors de separació, així com les façanes, les cobertes, les parets mitgeres i el terra en contacte amb l'aire exterior que conformen cada recinte d'un edifici han de complir, en conjunció amb els elements constructius adjacents, les característiques següents:

a) En els recintes protegits:

- Protecció contra el soroll generat en la mateixa unitat d'ús :

L'índex global de reducció acústica, ponderat A, R_A , dels barandats no ha de ser menor de 33 dBA.

- Protecció contra el soroll procedent d'altres unitats d'ús :

L'isolament acústic de soroll aeri, $D_{nT,A}$, entre un recinte protegit i qualsevol altre de l'edifici, que hi fite verticalment o horitzontalment, que pertanya a una unitat d'ús diferent, no ha de ser menor de 50 dBA.

- Protecció contra el soroll procedent de zones comunes:

L'isolament acústic a soroll aeri, $D_{nT,A}$, entre un recinte protegit i una zona comuna, que hi fite verticalment o horitzontalment, sempre que no compartisca portes o finestres, no ha de ser menor de 50 dBA. Si les compartixen, l'índex global de reducció acústica, R_A , d'estes no ha de ser menor de 30 dBA i l'índex global de reducció acústica, R_A , del mur no ha de ser menor de 50 dBA.

- Protecció contra el soroll procedent de recintes d'instal·lacions i de recintes d'activitat :

L'isolament acústic a soroll aeri, $D_{nT,A}$, entre un recinte protegit i un recinte d'instal·lacions o un recinte d'activitat, que hi fite verticalment o horitzontalment, no ha de ser menor de 55 dBA.

- Protecció contra el soroll procedent de l'exterior:

L'isolament acústic a soroll aeri, $D_{2m, nT, Atr}$, entre un recinte protegit i l'exterior no ha de ser menor dels valors indicats en la taula 5, en funció de l'ús de l'edifici i dels valors de l'índex de soroll dia, L_d , definit en l'annex I del Reial decret 1513/2005, de 16 de desembre, pel qual es desenvolupa la Llei 37/2003 de 17 de novembre, del soroll, referent a l'avaluació i gestió del soroll ambiental, de la zona on es situa l'edifici.

Taula 5. Valors d'isolament acústic a soroll aeri, $D_{2m, nT, Atr}$, en dBA, entre un recinte protegit i l'exterior, en funció de l'índex de soroll dia, L_d .

L_d dBA	Ús de l'edifici			
	Residencial i sanitari		Cultural, docent, administratiu i religiós	
	Cambres	Estances	Cambres	Estances
$L_d \leq 60$	30	30	30	30



$60 < L_d \leq 65$	32	30	32	30
$65 < L_d \leq 70$	37	32	37	32
$70 < L_d \leq 75$	42	37	42	37
$L_d > 75$	42	37	42	37

El valor de l'índex de soroll dia, L_d , pot obtindre's en les administracions competents o consultant els mapes estratègics de soroll.

Si no es disposa de dades oficials del valor de l'índex de soroll dia, L_d , s'ha d'aplicar el valor de 60 dBA per a la mena d'àrea acústica relatiu a sectors de territori amb predomini de sòl d'ús residencial. Per a la resta d'àrees acústiques, s'ha d'aplicar el que es disposa en les normes reglamentàries de desenvolupament de la Llei 37/2003, de 17 de novembre, del soroll referent a zonificació acústica, objectius de qualitat i emissions acústiques.

Quan es preveja que algunes façanes, com ara façanes de patis d'illa de cases tancats o patis interiors, així com façanes exteriors en zones o entorns tranquils, no han d'estar exposades directament al soroll d'automòbils, aeronaus, d'activitats industrials, comercials o esportives, s'ha de considerar un índex de soroll dia, L_d , 10 dBA menor de l'índex de soroll dia de la zona.

Quan en la zona on es situe l'edifici el soroll exterior dominant siga el d'aeronaus segons s'establisca en els mapes de soroll corresponents, el valor d'isolament acústic a soroll aeri, $D_{2m, nT, Atr}$, obtingut en la taula 5 s'ha d'augmentar en 4 dBA.

b) En els recintes habitables:

- *Protecció contra el soroll generat en la mateixa unitat d'ús:*

L'índex global de reducció acústica, ponderat A, RA , dels barandats no ha de ser menor de 33 dBA.

- *Protecció contra el soroll procedent d'altres unitats d'ús :*

L'isolament acústic a soroll aeri, $D_{nT,A}$, entre un recinte habitable i qualsevol recinte habitable que hi fite verticalment o horitzontalment, que pertanya a una unitat d'ús diferent no ha de ser menor de 45 dBA.

- *Protecció contra el soroll procedent de zones comunes:*

L'isolament acústic a soroll aeri, $D_{nT,A}$, entre un recinte habitable i una zona comuna, que hi fite verticalment o horitzontalment, sempre que no compartisca portes o finestres, no ha de ser menor de 45 dBA. Si les compartisquen i siguen edificis d'ús residencial o sanitari, l'índex global de reducció acústica, RA , d'estes, no ha de ser menor de 20 dBA i l'índex global de reducció acústica, RA , del mur no ha de ser menor de 50 dBA.

- *Protecció contra el soroll procedent de recintes d'instal·lacions i de recintes d'activitat:*

L'isolament acústic a soroll aeri, $D_{nT,A}$, entre un recinte habitable i un recinte d'instal·lacions, o un recinte d'activitat, que hi fite verticalment o horitzontalment, no ha de ser menor de 45 dBA.

c) En els recintes habitables i recintes protegits que fiten amb altres edificis:

L'isolament acústic a soroll aeri ($D_{2m, nT, Atr}$) de cadascun dels tancaments d'una paret mitgera entre dos edificis no ha de ser menor de 40 dBA o alternativament l'isolament acústic



a soroll aeri ($D_{nT,A}$) corresponent al conjunt dels dos tancaments no ha de ser menor de 50 dBA.

Isolament acústic a soroll d'impacte

Els elements constructius de separació horitzontals han de tindre, en conjunció amb els elements constructius adjacents, unes característiques tals que es complisca per als recintes protegits:

a) Protecció contra el soroll procedent d'altres unitats d'ús:

El nivell global de pressió de soroll d'impactes, $L'_{nT,w}$, en un recinte protegit que fite verticalment, horitzontalment o que tinga una aresta horitzontal comuna amb qualsevol altre, que pertanyen a una unitat d'ús diferent, no ha de ser major de 65 dB.

b) Protecció contra el soroll procedent de zones comunes:

El nivell global de pressió de soroll d'impactes, $L'_{nT,w}$, en un recinte protegit que fite verticalment, horitzontalment o que tinga una aresta horitzontal comuna amb una zona comuna de l'edifici no ha de ser major que 65 dB

Esta exigència no és aplicable en el cas de recintes protegits que fiten horitzontalment amb una escala situada en una zona comuna.

c) Protecció contra el soroll procedent de recintes d'instal·lacions o de recintes d'activitat

El nivell global de pressió de soroll d'impactes, $L'_{nT,w}$, en un recinte protegit que fite verticalment, horitzontalment o que tinga una aresta horitzontal comuna amb un recinte d'activitat o amb un recinte d'instal·lacions no serà major de 60 dB.

Temps de reverberació

1. En conjunt els elements constructius, acabats superficials i revestiments que delimiten una sala de classe o una sala de conferències, un menjador i un restaurant, han de tindre prou absorció acústica de tal manera que:

a) El temps de reverberació en sales de classe i sales de conferències buides (sense ocupació i sense mobiliari), en què el volum siga menor de 350 m^3 , no ha de ser major de 0,7 s.

b) El temps de reverberació en sales de classe i en sales de conferències buides, però incloent el total de les butaques, en què el volum siga menor de 350 m^3 , no ha de ser major de 0,5 s.

c) El temps de reverberació en restaurants i menjadors buits no ha de ser major de 0,9 s.

2. Per a limitar el soroll reverberant en les zones comunes els elements constructius, els acabats superficials i els revestiments que delimiten una zona comuna d'un edifici d'ús residencial o docent que fite amb recintes habitables amb què compartixen portes, han de tindre prou absorció acústica de tal manera que l'àrea d'absorció acústica equivalent, A, siga almenys $0,2 \text{ m}^2$ per cada metre cúbic del volum del recinte.

ANNEX III. Mètodes operatius de mesuraments acústics

1. MESURAMENTS DE NIVELL DE RECEPCIÓ EN L'AMBIENT EXTERIOR



1.1. Localització dels punts de mesurament

La localització dels punts de mesurament depén de la posició en què es trobe el receptor, tal com s'indica tot seguit. En tot cas, cal especificar en el report el punt concret en el moment de mesurament:

1.1.1. *En les edificacions*

En l'exterior de les edificacions (balcons, terrats, terrasses) els punts de mesurament s'han de situar, almenys, a 1,5 metres de terra i el més allunyat possible de la façana (si pot ser, a 2 metres), i en una zona lliure d'obstacles i superfícies reflectores.

1.1.2. *A nivell de carrer*

De manera general, al carrer, s'hi han de localitzar els punts de mesurament a 2 metres de la façana, a una altura de 1,5 metres de terra i en una zona lliure d'obstacles i superfícies reflectores.

1.1.3. *En camp obert*

En camp obert s'han de localitzar els punts de mesurament, almenys, a 10 metres de la font de soroll, a una altura preferentment entre 3 i 11 metres i mai inferior a 1,5 metres del sòl, i en una zona lliure d'obstacles i superfícies reflectores.

2. MESURAMENTS DE NIVELL DE RECEPCIÓ EN L'AMBIENT INTERIOR

2.1. Localització dels punts de mesurament

La localització dels punts de mesurament depén de la finalitat dels mesuraments, tal com s'indica tot seguit. En tot cas, cal especificar en el report el punt concret en el moment de mesurament.

2.1.1. *Transmissió per via estructural.*

En verificar que el soroll es transmet del local emissor al local receptor per l'estructura, la molèstia a l'interior del local receptor s'ha d'avaluar per mitjà d'un mesurament del nivell de recepció a l'interior de l'edifici, habitatge o local. Este mesurament:

- S'ha de fer amb portes i finestres tancades.*
- S'ha de repetir el mesurament, almenys, en tres punts diferents de l'espai en què es vol avaluar el nivell sonor, el més allunyats possible entre estos. Els punts de mesurament han d'estar situats, almenys, a 1 metre de les parets. Si per les dimensions de l'espai això no és possible, s'ha de situar el punt de mesurament en el centre de la dependència.*
- S'ha de reduir al mínim imprescindible el nombre de persones assistents al mesurament.*

2.1.2. *Transmissió per via aèria.*

En verificar que el soroll es transmet del local emissor al local receptor per via aèria (focus situat en el mitjà exterior), la molèstia a l'interior del local receptor s'ha d'avaluar per mitjà del mesurament del nivell de recepció en l'exterior de l'edifici, habitatge o local. Este mesurament:



- S'ha de fer amb les finestres obertes.
- El micròfon del sonòmetre s'ha de situar en el buit de la finestra, enrasat amb el pla de façana exterior i orientada cap a la font sonora.

3. NIVELL D'AVALUACIÓ D'ACTIVITATS O INSTAL·LACIONS.

Índexs de soroll

a) Índex de soroll continuat equivalent $L_{Aeq,T}$.

L'índex de soroll $L_{Aeq,T}$, és el nivell de pressió sonora continuat equivalent ponderat A, en decibels, determinat sobre un interval temporal de T segons, definit en la norma ISO 1996-1:2016.

On:

- Si $T = d$, $L_{Aeq,d}$ és el nivell de pressió sonora continuat equivalent ponderat A, determinat en el període dia;
- Si $T = e$, $L_{Aeq,e}$ és el nivell de pressió sonora continuat equivalent ponderat A, determinat en el període tard;
- Si $T = n$, $L_{Aeq,n}$ és el nivell de pressió sonora continuat equivalent ponderat A, determinat en el període nit;

b) Definició de l'índex de soroll màxim L_{Amax} .

L'índex de soroll L_{Amax} , és el més alt nivell de pressió sonora ponderat A, en decibels, amb constant d'integració fast, L_{AFmax} , definit en la norma ISO 1996-1:2016, registrat en el període temporal d'avaluació.

c) Definició de l'índex de soroll continuat equivalent corregit $L_{K_{eq},T}$.

L'índex de soroll $L_{K_{eq},T}$, és el nivell de pressió sonora continuat equivalent ponderat A, ($L_{Aeq,T}$), corregit per la presència de components tonals emergents, components de baixa freqüència i soroll de caràcter impulsiu, de conformitat amb l'expressió següent:

$$L_{K_{eq},T} = L_{Aeq,T} + K_t + K_f + K_i$$

On:

K_t és el paràmetre de correcció associat a l'índex $L_{K_{eq},T}$ per a avaluar la molèstia o els efectes nocius per la presència de components tonals emergents, calculat per aplicació de la metodologia descrita en este annex.

K_f és el paràmetre de correcció associat a l'índex $L_{K_{eq},T}$ per a avaluar la molèstia o els efectes nocius per la presència de components de baixa freqüència, calculat per aplicació de la metodologia descrita en este annex.

K_i és el paràmetre de correcció associat a l'índex $L_{K_{eq},T}$ per a avaluar la molèstia o els efectes nocius per la presència de soroll de caràcter impulsiu, calculat per aplicació de la metodologia descrita en este annex.

- Si $T = d$, $L_{K_{eq},d}$ és el nivell de pressió sonora continuat equivalent ponderat A, corregit, determinat en el període dia;
- Si $T = e$, $L_{K_{eq},e}$ és el nivell de pressió sonora continuat equivalent ponderat A, corregit, determinat en el període tard;
- Si $T = n$, $L_{K_{eq},n}$ és el nivell de pressió sonora continuat equivalent ponderat A, corregit,



determinat en el període nit;

d) Definició de l'índex de soroll continuat equivalent corregit (mitjana a llarg termini):

$L_{K,x}$.

L'índex de soroll $L_{K,x}$, és el nivell sonor mitjana a llarg termini, donat per l'expressió que segueix, determinat al llarg de tots els períodes temporals d'avaluació "x" d'un any.

$$L_{K,x} = 10 \lg \left(\frac{1}{n} \sum_{i=1}^n 10^{0.1(L_{Keq,x})_i} \right)$$

On:

n és el nombre de mostres del període temporal d'avaluació "x", en un any ($L_{Keq,x}$) $_i$ és el nivell sonor corregit, determinat en el període temporal d'avaluació "x" de la i -èsima mostra.

Per a avaluar nivells de soroll en determinats períodes temporals d'avaluació i per a mitjanes a llarg termini, segons corresponga, s'han de seguir els principis exposats en les normes ISO 1996-2:2017 i ISO 1996-1:2016, utilitzant els índexs adequats a cada cas aplicant les correccions corresponents

3.1. Correcció per soroll de fons

Cal fer un mesurament previ i una altre posterior del nivell de soroll de fons (ambiental) existent sense la font de soroll a estudiar en funcionament i en les mateixes condicions experimentals en què es fa el mesurament previ. Entre la mesura prèvia i posterior del soroll de fons no ha d'haver-hi una diferència superior a 3 dBA i s'ha de prendre com a valor de referència el més alt d'ambdós. En cas contrari, i a criteri del tècnic degudament justificat, s'ha de triar la que siga més representativa de la situació.

Si la diferència entre el nivell de soroll ambiental i la font de soroll en funcionament està compresa entre 3 i 10 dBA, ha d'efectuar-se correccions d'acord amb l'equació següent:

$$L_p = 10 \log [10^{L_{PT}/10} - 10^{L_{PA}/10}]$$

On:

L_p , és el nivell de pressió sonora a causa de la font de soroll;

L_{PT} , el nivell de pressió sonora conjunt de la font de soroll i el soroll ambiental;

i L_{PA} , el nivell de pressió sonora del soroll ambiental.

Si el mesurament del soroll de la font no supera en més de 3 dBA al soroll ambiental, ha de rebutjar-se el mesurament per no existir condicions adequades per a realitzar-la. Tanmateix, si a criteri del personal tècnic que fa el mesurament és possible caracteritzar i diferenciar el soroll de fons del soroll generat per la font avaluada, es pot determinar per altres procediments el soroll provocat per l'activitat o instal·lació, sempre que es justifique tècnicament els càlculs fets.

Si la diferència entre el nivell de soroll ambiental i el de la font de soroll en funcionament supera els 10 dBA no cal efectuar cap correcció.



3.2. Correcció per efecte de la reflexió

Si les mesures indicades en els apartats 1.1.1 i 1.1.2 són realitzades a menys de 2 m de la façana d'un edifici, s'ha d'eliminar l'efecte de la reflexió aplicant una correcció de -3 dBA.

3.3. Correcció per components tonals (K_t), impulsives (K_i) i baixes freqüències (K_f)

Quan en el procés de mesurament d'un soroll es detecte la presència de components tonals emergents, o components de baixa freqüència, o sons d'alt nivell de pressió sonora i curta duració deguts a la presència de components impulsius, o de qualsevol combinació d'estos, s'ha de procedir a realitzar una l'avaluació detallada del soroll introduint les correccions adequades.

El valor màxim de la correcció resultant de la summa $K_t + K_f + K_i$ no serà superior a 9 dB.

Correcció per tons purs

Per a l'avaluació detallada del soroll per presència de components tonals emergents s'ha de prendre com a procediment de referència el següent:

- S'ha de realitzar l'anàlisi espectral del soroll en 1/3 d'octava, sense filtre de ponderació.
- S'ha de calcular la diferència:

$$L_t = L_f - L_s$$

On

L_f , és el nivell de pressió sonora de la banda f , que conté el to emergent.

L_s , és la mitjana aritmètica dels dos nivells següents, el de la banda situada immediatament per damunt de f i el de la banda situada immediatament per davall de f .

Sense efectuar cap modificació de l'espectre per correcció en bandes per soroll de fons.

Perquè estos tons purs puguen ser considerats a l'efecte del paràmetre de correcció K_t , han d'estar absents en el soroll de fons avaluat de la mateixa manera.

- S'ha de determinar la presència o l'absència de components tonals i el valor del paràmetre de correcció K_t aplicant la taula següent:

Banda de freqüència 1/3 d'octava	L_t en dB	Component tonal K_t en dB
De 20 a 125 Hz	Si $L_t < 8$	0
	Si $8 \leq L_t \leq 12$	3
	Si $L_t > 12$	6
De 160 a 400 Hz	Si $L_t < 5$	0
	Si $5 \leq L_t \leq 8$	3
	Si $L_t > 8$	6
De 500 a 10000 Hz	Si $L_t < 3$	0
	Si $3 \leq L_t \leq 5$	3
	Si $L_t > 5$	6

- En el supòsit de la presència de més d'una component tonal emergent s'ha d'adoptar com a valor del paràmetre K_t , el major dels corresponents a cadascuna d'estes.

Correcció per components impulsives



Per a l'avaluació detallada del soroll per presència de components impulsius s'ha de prendre com a procediment de referència el següent:

a) S'ha de mesurar, preferiblement de manera simultània, els nivells de pressió sonora continuat equivalent ponderat A, en una determinada fase de soroll de duració T_i segons, en la qual es percep el soroll impulsiu, L , i amb la constant temporal impuls (I) de l'equip de mesura, $L_{Aeq,Tu}$

b) S'ha de calcular la diferència entre els valors obtinguts, degudament corregits per soroll de fons:

$$L_i = L_{Aeq,Tu} - L_{Aeq,Tu}$$

c) S'ha de determinar la presència o l'absència de component impulsiva i el valor del paràmetre de correcció K_i aplicant la taula següent:

L_i en dB	Component impulsiva K_i en dB
Si $L_i \leq 10$	0
Si $10 < L_i \leq 15$	3
Si $L_i > 15$	6

Correcció per components de baixa freqüència

Per a l'avaluació detallada del soroll per presència de components de baixa freqüència s'ha de prendre com a procediment de referència el següent:

a) S'ha de mesurar, preferiblement de manera simultània, els nivells de pressió sonora amb les ponderacions freqüencials A i C.

b) S'ha de calcular la diferència entre els valors obtinguts, degudament corregits per soroll de fons:

$$L_f = L_{Ceq,Tu} - L_{Aeq,Tu}$$

c) S'ha de determinar la presència o l'absència de components de baixa freqüència i el valor del paràmetre de correcció K_f aplicant la taula següent:

L_f en dB1	Component de baixa freqüència K_f en dB
Si $L_f \leq 10$	0
Si $10 > L_f \leq 15$	3
Si $L_f > 15$	6

3.4. Procediments de mesurament

Els procediments de mesurament in situ utilitzats per a l'avaluació dels índexs de soroll que estableix el Reial decret 1367/2007, de 19 d'octubre, pel qual es desenvolupa la Llei 37/2003, de 17 de novembre, del Soroll, referent a zonificació acústica, objectius de qualitat i emissions acústiques, s'han d'adequar a les prescripcions següents:

a) Els mesuraments es poden realitzar continuadament durant el període temporal



d'avaluació complet, o aplicant mètodes de mostreig del nivell de pressió sonora en intervals temporals de mesura seleccionats dins del període temporal d'avaluació.

b) Quan en el mesurament s'apliquen mètodes de mostreig del nivell de pressió sonora, per a cada període temporal d'avaluació, dia, vesprada, nit, es seleccionaran, ateses les característiques del soroll que s'avalua, l'interval temporal de cada mesura T_i , el nombre de mesures a realitzar n i els intervals temporals entre mesures, de manera que el resultat de la mesura siga representatiu de la valoració de l'índex que s'avalua en el període temporal d'avaluació.

c) Per a la determinació dels nivells sonors mitjanes a llarg termini s'han d'obtenir prou mostres independents per a obtenir una estimació representativa del nivell sonor fet a una mitjana de de llarg termini.

d) Els mesuraments en l'espai interior dels edificis s'han de realitzar amb portes i finestres tancades, i les posicions preferents del punt d'avaluació han de ser almenys a 1 m de les parets o altres superfícies, entre 1,2 m i 1,5 m sobre el pis, i aproximadament a 1,5 m de les finestres, realitzant com a mínim tres posicions. Quan estes posicions no siguen possibles els mesuraments s'han de realitzar en el centre del recinte.

e) Atesa la finalitat, l'avaluació per mesurament dels índexs de soroll que s'establixen en el Reial decret 1367/2007, de 19 d'octubre, pel qual es desenvolupa la Llei 37/2003, de 17 de novembre, del soroll, referent a zonificació acústica, objectius de qualitat i emissions acústiques, s'ha d'adequar a més de l'indicat en els apartats anteriors a les normes específiques dels apartats següents:

3.4.1. Avaluació dels índexs de soroll referents a objectius de qualitat acústica en àrees acústiques.

a) S'ha de realitzar una avaluació preliminar mitjançant mesuraments continuadament durant almenys 24 hores, corresponents als episodis acústicament més significatius, atesa la font sonora que tinga major contribució en els ambients sonors de l'àrea acústica.

b) S'ha de determinar el nombre de punts necessaris per a la caracterització acústica de la zona ateses les dimensions de l'àrea acústica, i a la variació espacial dels nivells sonors.

c) El micròfon s'ha de situar preferentment a 4 metres sobre el nivell del sòl, fixat a un element portant estable i separat almenys 1,20 metres de qualsevol façana o parament que pugua introduir distorsions per reflexions en la mesura. Per al mesurament es poden triar altres altures, si bé estes no han de ser inferiors a 1,5 m sobre el nivell del sòl, i els resultats han de corregir-se de conformitat amb una altura equivalent de 4 m. En estos casos s'han de justificar tècnicament els criteris de correcció aplicats.

3.4.2. Avaluació dels índexs de soroll referents a objectius de qualitat acústica en àrees acústiques

a) Infraestructures viàries, ferroviàries i aeroportuàries.

— S'han de realitzar almenys 3 sèries de mesuraments del $L_{Aeq,Tu}$, amb tres mesuraments en cada sèrie, d'una duració mínima de 5 minuts ($T_u = 300$ segons), amb intervals temporals mínims de 5 minuts, entre cadascuna de les sèries.

— L'avaluació del nivell sonor en el període temporal d'avaluació s'ha de determinar a partir dels valors dels índexs $L_{Aeq,Tu}$ de cadascuna de les mesures fetes, aplicant la següent expressió:



$$L_{Aeq,T} = 10 \lg\left(\frac{1}{n} \sum_{i=1}^n 10^{0.1 L_{Aeq,Ti}}\right)$$

On:

T, és el temps en segons corresponent al període temporal d'avaluació considerat.

T_i, interval de temps de la mesura *i*.

n, és el nombre de mesuraments del conjunt de les sèries de mesuraments fets en el període de temps de referència *T*.

El valor del nivell sonor resultant, s'ha d'arredonar incrementant-lo en 0,5 dBA, prenent la part sencera com a valor resultant.

b) Infraestructures portuàries i activitats.

— Quan la finalitat dels mesuraments siga la inspecció d'activitats, els titulars o usuaris d'aparells generadors de sorolls, tant a l'aire lliure com en establiments o locals, han de facilitar a la inspecció l'accés a lurs instal·lacions o focus d'emissió de sorolls i han de disposar-ne el funcionament a les diferents velocitats, càrregues o marxes que els indique este inspector. Els titulars o usuaris poden presenciar tot el procés operatiu.

— El mesurament, tant per als sorolls emesos com per als transmesos pels emissors acústics, s'ha de dur a terme en el lloc en què el seu valor siga més alt.

— El mesurament, tant dels sorolls emesos a l'ambient exterior de les àrees acústiques, com dels transmesos a l'ambient interior de les edificacions pels emissors acústics, s'ha de dur a terme en el punt d'avaluació, en què el seu valor siga més alt.

— Quan, per les característiques de l'emissor acústic, es comproven variacions significatives dels seus nivells d'emissió sonora durant el període temporal d'avaluació, s'ha de dividir este, en intervals de temps, *T_i*, o fases de soroll (*i*) en els quals el nivell de pressió sonora en el punt d'avaluació es perceba de manera uniforme.

— En cada fase de soroll s'han de realitzar almenys tres mesuraments del *L_{Keq,Tu}*, d'una durada mínima de 5 segons, amb intervals de temps mínims de 3 minuts, entre cadascuna de les mesures.

— Les mesures s'han de considerar vàlides, quan la diferència entre els valors extrems obtinguts, és menor o igual a 6 dBA.

— Si la diferència fora major, s'ha de procedir a l'obtenció d'una nova sèrie de tres mesuraments.

— Si es produïra un valor molt diferenciat de la resta, se n'ha d'investigar l'origen. Si es localitza, s'ha de repetir fins a cinc vegades els mesuraments, de manera que el focus origen d'este valor entre en funcionament durant els cinc segons de duració de cada mesura.

— S'ha de prendre com a resultat del mesurament el valor més alt dels obtinguts.

— En la determinació del *L_{Keq,Tu}* s'ha de tindre en compte la correcció per soroll de fons. Per a la determinació del soroll de fons, s'ha de procedir de manera anàloga a la descrita en el punt anterior, amb l'emissor acústic que s'avalua aturat.

— Quan es determinen fases de soroll, l'avaluació del nivell sonor en el període temporal d'avaluació s'ha de determinar a partir dels valors dels índexs *L_{Keq,T}* de cada fase de soroll mesura, aplicant l'expressió següent:



$$L_{Keq,T} = 10 \lg \left(\frac{1}{T} \sum_{i=1}^n T_i 10^{0.1 L_{Keq,T_i}} \right)$$

On:

T, és el temps en segons corresponent al període temporal d'avaluació considerat ($\geq T_i$).

T_i, és l'interval de temps associat a la fase de soroll *i*. La suma dels *T_i* = *T*.

n, és el nombre de fases de soroll en què es descompon el període temporal de referència *T*.

El valor del nivell sonor resultant, s'ha d'arredonar augmentant-lo en 0,5 dBA, prenent la part sencera com a valor resultant.

3.5. Condicions de mesurament

En la realització dels mesuraments per a l'avaluació dels nivells sonors, s'han de guardar les precaucions següents:

a) Les condicions d'humitat i temperatura han de ser compatibles amb les especificacions del fabricant de l'equip de mesura.

b) En l'avaluació del soroll transmés per un determinat emissor acústic no han de ser vàlids els mesuraments realitzats en l'exterior amb pluja. Cal tindre en compte per als mesuraments a l'interior la influència de la pluja a l'hora de determinar-ne la validesa en funció de la diferència entre els nivells a mesurar i el soroll de fons, incloent ací el que es genere de la pluja.

c) És preceptiu que abans i després de cada mesurament, es realitze una verificació acústica de la cadena de mesurament per mitjà d'un calibrador sonor, que garantisca un marge de desviació no superior a 0,3 dB respecte el valor de referència inicial.

d) Els mesuraments en el medi exterior s'han de realitzar usant equips de mesura amb pantalla antivent.

Així mateix, quan en el punt d'avaluació la velocitat del vent siga superior a 5 metres per segon, s'ha de desistir del mesurament.

Mètodes operatius de mesurament de vibracions

1. MESURAMENTS DE NIVELL DE VIBRACIONS

1. Mètodes de mesurament de vibracions

Els mètodes de mesurament recomanats per a l'avaluació de l'índex de vibració *L_w*, són els següents:

a) Amb instruments amb la ponderació freqüencial *w_m*

Este mètode s'ha d'utilitzar per a avaluacions de precisió i requereix d'un instrument que dispose de ponderació freqüencial *w_m*, de conformitat amb la definició de la norma UNE-ISO 2631-2:2011.

S'ha de mesurar el valor eficaç màxim obtingut amb un detector de mitjana exponencial de constant de temps 1s (slow) durant el mesurament. Este valor correspon al paràmetre *aw*, Maximum Transient Vibration Value, (MTVV), segons es recull en la norma UNE-ISO 2631-1:2008.

b) Mètode numèric per a l'obtenció de l'indicador *L_w*

Quan els instruments de mesurament no posseïsquen ponderació freqüencial i/o detector de mitjana exponencial, o com a alternativa als procediments descrits en els apartats a) i c), es



pot recórrer a l'enregistrament del senyal sense ponderació i posterior tractament de les dades de conformitat amb les normes ISO descrites en l'apartat a).

c) *Calculant la ponderació freqüencial w_m*

Tenint en compte que este procediment no és adequat quan es mesuren vibracions transitòries (a causa de la resposta lenta dels filtres de terç d'octava de més baixa freqüència (108 s) respecte a la resposta "slow") el seu ús queda limitat a vibracions de tipus estacionari.

Quan els instruments no disposen de la ponderació freqüencial w_m es pot realitzar una anàlisi espectral, amb resolució mínima de banda de terç d'octava d'acord amb la metodologia que s'indica tot seguit.

L'anàlisi consistix a obtenir l'evolució temporal dels valors eficaços de l'acceleració amb un detector de mitjana exponencial de constant de temps 1s (slow) per a cadascuna de les bandes de terç d'octava especificades en la norma UNE-ISO 2631-2:2011 (1 a 80 Hz) i amb una periodicitat de com mínim un segon per a tota la durada del mesurament.

Tot seguit s'ha de multiplicar cadascun dels espectres obtinguts pel valor de la ponderació freqüencial w_m (UNE-ISO 2631-2:2011).

En la taula següent es detallen els valors de la ponderació w_m (UNE-ISO 2631-2:2011) per a les freqüències centrals de les bandes de terç d'octava d'1 Hz a 80 Hz.

Freqüència Hz	w_m	
	factor	dB
1 0	0,833	-1,59
1,25	0,907	-0,85
1,6	0,934	-0,59
2 0	0,932	-0,61
2,5	0,910	-0,82
3,15	0,872	-1,19
4	0,818	-1,74
5	0,750	-2,50
6,3	0,669	-3,49
8	0,582	-4,70
10	0,494	-6,12
12,5	0,411	-7,71
16	0,337	-9,44
20	0,274	-11,25

25	0,220	-13,14
31,5	0,176	-15,09
40	0,140	-17,10
50	0,109	-19,23
63	0,0834	-21,58
80	0,0604	-24,38

Seguidament s'han d'obtenir els valors d'acceleració global ponderada per als diferents instants de temps (per a cada espectre) per mitjà la fórmula següent:

$$a_{w,i} = \sqrt{\sum_j (w_{m,j} a_{w,i,j})^2}$$

On:

— $a_{w,i,j}$: el valor eficaç (RMS, slow) del senyal d'acceleració expressat en m/s^2 , per a cadascuna de les bandes de terç d'octava (j) i per als diferents instants del mesurament (i).

— $w_{m,j}$: el valor de la ponderació freqüencial w_m per a cadascuna de les bandes de terç d'octava (j).

— $a_{w,i}$: el valor eficaç (RMS, slow) del senyal d'acceleració global ponderada per als diferents instants del mesurament.

Finalment, per a trobar el valor de w (MTVV) ha de triar-se el valor màxim de les diferents acceleracions globals ponderades, per als diferents instants de mesurament

$$a_w = \max \{ a_{w,i} \}_i$$

2. Procediments de mesurament de vibracions

Els procediments de mesurament in situ utilitzats per a l'avaluació de l'índex de vibració que estableix este reial decret s'han d'adequar a les prescripcions següents:

a) Prèviament a la realització dels mesuraments cal identificar els possibles focus de vibració, les direccions dominants i les seues característiques temporals.

b) Els mesuraments s'han de realitzar sobre el sòl en el lloc i moment de major molèstia i en la direcció dominant de la vibració si esta existix i és clarament identificable. Si la direcció dominant no està definida s'ha de mesurar en tres direccions ortogonals simultàniament, obtenint el valor eficaç $a_{w,i}(t)$ en cadascuna i l'índex d'avaluació com a suma quadràtica, en



el temps t , aplicant l'expressió:

$$a_w(t) = \sqrt{a_{w,x}^2(t) + a_{w,y}^2(t) + a_{w,z}^2(t)}$$

c) Per al mesurament de vibracions generades per activitats, s'han distingir entre vibracions de tipus estacionari o transitori.

i) Tipus estacionari: s'ha de realitzar el mesurament almenys en un minut en el període de temps en el qual s'establisca el règim de funcionament més desfavorable; si este no és identificable s'ha de mesurar almenys un minut per als diferents règims de funcionament.

ii) Tipus transitori: s'han de tindre en compte els possibles escenaris diferents que puguen modificar la percepció de la vibració (focus, intensitat, posició, etc.). A l'efecte de l'aplicació dels criteris assenyalats en l'article 17, apartat 1.b) del Reial decret 1367/2007, en el mesurament s'ha de distingir entre els períodes dia (de 7 a 23 h) i nit (de 23 a 7 h), comptabilitzant el nombre d'esdeveniments màxim esperable.

d) En el mesurament de vibracions generades per les infraestructures igualment s'ha de distingir entre les de caràcter estacionari i transitori. A este efecte el trànsit rodat en vies d'elevada circulació pot considerar-se estacionari.

i) Tipus estacionari: s'ha de realitzar el mesurament almenys en cinc minuts dins del període de temps de major intensitat (principalment de vehicles pesants) de circulació. En cas de desconèixer-se dades del trànsit de la via s'han de realitzar mesuraments durant un dia complet avaluant el valor eficaç a_w .

ii) Tipus transitori: s'han de tindre en compte els possibles escenaris diferents que puguen modificar la percepció de la vibració (p.ex.: en el cas dels trens s'ha de tindre en compte els diferents tipus de vehicles per cada via i la seua velocitat si la diferència és apreciable). A l'efecte de l'aplicació dels criteris assenyalats en l'article 17, apartat 1.b) del Reial decret 1367/2007, en el mesurament s'ha de distingir entre els períodes dia (7 a 23 h) i nit (23 a 7 h), comptabilitzant el nombre d'esdeveniments màxim esperable.

e) Si es tracta d'episodis reiteratius, s'ha de realitzar el mesurament almenys tres vegades i s'ha de donar com a resultat el valor més alt dels obtinguts. Si es repetix el mesurament amb sis o més esdeveniments es permet caracteritzar la vibració pel valor mitjà més una desviació típica.

f) En el mesurament de la vibració produïda per un emissor acústic a l'efecte de comprovar el compliment de l'estipulat en l'article 26 del Reial decret 1367/2007 s'ha de corregir la mesura per la vibració de fons (vibració amb l'emissor aturat).

g) És preceptiu que abans i després de cada mesurament, es realitze una verificació de la cadena de mesurament amb un calibrador de vibracions, que garantisca el seu bon funcionament.

Mesurament i avaluació de l'isolament acústic



1. MESURAMENTS D'ISOLAMENT ACÚSTIC A SOROLL AERI

1.1. Condicions del mesurament

Tot mesurament de l'isolament al soroll entre locals amb activitats industrials, comercials i de servicis i espais destinats a ús residencial ha de complir amb les Normes UNE-EN ISO 16283-1:2015 Mesurament in situ de l'isolament. Part 1: isolament a soroll aeri i UNE-EN ISO 16283-3:2016 Mesuraments in situ de l'isolament en els edificis i en els elements de construcció. Part 3: isolament a soroll de façanes.

Les mesures in situ de l'isolament han de fer-se en bandes de terç d'octava. Les freqüències centrals del mínim de bandes a analitzar han de ser dels 100 Hz als 3.150 Hz.

El soroll generat en el recinte emissor ha de ser estacionari, amb un nivell prou elevat per a poder ser mesurat en el receptor sense influències del soroll ambiental i tindre un espectre continu en l'interval de freqüències estipulat en les normes.

Per al mesurament de l'isolament entre recintes ha d'utilitzar-se una font de soroll rosa, no estant permesa la utilització de música o qualsevol altre tipus de soroll, ja que no es tracta de soroll estacionari ni es pot assegurar l'existència d'espectres continuats.

Per a cada posició individual del micròfon, el temps de mesurament ha de ser, almenys, de 6 segons per a cada banda de freqüència amb freqüències centrals inferiors a 400 Hz. Per a de freqüències centrals superiors a 400 Hz, es pot disminuir el temps a almenys 4 segons.

Ha de mesurar-se el temps de reverberació (T) segons la metodologia especificada en les normes UNE-EN ISO 16283 o normes que la reemplacen.

Les dependències on es realitzen els mesuraments han de trobar-se totalment tancades durant el mesurament.

1.2. Localització dels punts de mesurament

1.2.1. En el local emissor

El nombre mínim de mesures, emprant micròfons fixos, és de 10 en almenys cinc punts diferents, el més allunyats possible entre estos, de tal manera que el mesurament es realitze sempre en punts de camp difús.

En cada punt de mesurament han de realitzar-se almenys 2 mesures, el valor mitjà (nivell de pressió sonora en el local emissor per a cada banda de freqüència $[L_1]_i$) es calcula segons l'expressió:

$$(L_1)_i = 10 \log \left[\frac{1}{n} \sum_1^n 10^{\frac{(L_j)}{10}} \right]$$

On:



L_j , nivell de pressió sonora de cada mesura en la banda de freqüència; i , n , el nombre de mesuraments efectuats.

Ha d'assegurar-se que les posicions del micròfon estiguen fora del camp sonor directe de la font.

1.2.2. En el local receptor

Els mesuraments en el local receptor s'han d'efectuar amb les mateixes condicions que en el local emissor. El càlcul del nivell de pressió sonora en el local receptor per a cada banda de freqüència $(L_2)_i$ s'obté segons l'expressió:

□

$$(L_2)_i = 10 \log \left[\frac{1}{n} \sum_1^n 10^{\frac{(L_j)}{10}} \right]$$

On:

L_j , nivell de pressió sonora de cada mesura en la banda de freqüència; i , n , el nombre de mesuraments efectuats.

En el cas del local receptor, pel fet que els nivells de soroll són molt menors, és necessari realitzar una mesura prèvia i posterior del nivell de soroll de fons existent sense la font de soroll en funcionament. Si la diferència entre el nivell de fons i el nivell de recepció mesurat $[(L_2)_i]$, en alguna banda, és inferior a 10 dBA, han d'efectuar-se correccions d'acord amb l'equació següent:

$$(L_2)_i = 10 \log \left[10^{\frac{(L_{2T})_i}{10}} - 10^{\frac{(L_{P2})_i}{10}} \right]$$

On:

$(L_2)_i$, és el nivell de pressió sonora de recepció;
 $(L_{2T})_i$, el nivell de pressió sonora conjunt de recepció i el soroll de fons;
i $(L_{P2})_i$, el nivell de pressió sonora del soroll de fons exclusivament.

Si la mesura del soroll de recepció no supera en més de 3 dBA al soroll de fons, ha de rebutjar-se el mesurament per no existir condicions adequades per a realitzar-les.

1.3. Avaluació de l'isolament acústic a soroll aeri per mitjà de magnituds globals

Encara que el mesurament de l'isolament acústic s'efectue per bandes de freqüència, el valor de l'isolament, en qualsevol dels seus índexs, ha d'expressar-se com un sol número en dBA:



Magnitud global		Terme	
Diferència de nivell ponderada	D_w	Diferència de nivell	D
Diferència de nivell normalitzada ponderada	$D_{n,W}$	Diferència de nivell normalitzada	D_n
Diferència de nivell estandarditzada, ponderada A	$D_{nT,A}$	Diferència de nivell estandarditzada	D_{nT}

Per a expressar els valors d'isolament com a magnitud global, amb precisió de 0,1 dBA s'ha de seguir la UNE-EN ISO 717-1:2013.

Pot utilitzar-se com a índex per a valorar l'isolament a soroll aeri, la diferència de nivells D_w , sempre que el temps de reverberació no supere el valor de 0,5 s en cap de les bandes de terç d'octava en els assajos.

1.4. Presentació de resultats

La presentació dels resultats obtinguts d'un mesurament in situ de l'isolament acústic al soroll aeri entre recintes, tant per a bandes de terç d'octava com d'octava, ha d'efectuar-se d'acord amb el annex model de l'expressió dels resultats de les normes UNE-EN ISO 16283-1:2015 i UNE-EN ISO 16283-3:2016 en funció de la mena d'assaig. El resultat de l'avaluació de l'isolament acústic, ha d'incloure els termes d'adaptació espectral d'acord amb la Norma UNE-EN ISO 717-1:2013.

2. MESURAMENTS D'ISOLAMENT ACÚSTIC A SOROLL D'IMPACTE.

2.1. Condicions del mesurament

Tot mesurament de l'isolament acústic al soroll d'impactes de sòls de l'edificació ha de complir amb les normes UNE-EN ISO 16283-2:2016 mesurament in situ de l'isolament acústic en els edificis i en els elements de construcció. Part 2: *isolament a soroll d'impactes*.

Les mesures in situ de l'isolament han de fer-se en bandes de terç d'octava. Les freqüències centrals del mínim de bandes a analitzar han de ser dels 100 Hz als 3.150 Hz.

La generació del camp acústic s'ha de realitzar per mitjà d'una màquina d'impactes normalitzada situada en almenys 4 posicions distribuïdes de manera aleatòria a la sala emissora i on la distància entre la màquina d'impactes i les vores de terra no ha de ser inferior a 0,5 m.

La línia que formen els caps dels martells hauria de formar 45° amb la direcció de nervadures i bigues.

Les mesures no han de començar fins que el nivell de soroll es faça estacionari. Si no s'aconsegueixen mesuraments estables després de 5 minuts, llavors els mesuraments s'haurien de realitzar durant un temps ben definit. El període de mesurament ha de registrar-se.

2.2. Localització dels punts de mesurament

2.2.1. En el local receptor

El nombre mínim de mesures, emprant micròfons fixos, és de 6 en almenys 4 punts



diferents, el més allunyats possible entre estos, de tal manera que el mesurament es realitze sempre en punts de camp difús. En cada punt de mesura s'obté el nivell de pressió de soroll d'impactes utilitzant un micròfon en les diferents posicions durant el temps de mesurament descrit i fent una mitjana de de manera energètica.

$$L = 10 \log \left[\frac{1}{n} \sum_{j=1}^n 10^{\frac{L_j}{10}} \right] dB$$

On:

L_j , nivell de pressió sonora de cada mesura en la banda de freqüència; i n , el nombre de mesuraments efectuats.

L : nivell mitjà de pressió sonora en un recinte equival L_i nivell de pressió mitjana de soroll d'impactes en terços d'octava en sala receptora.

El temps de reverberació s'ha de mesurar en les condicions especificades en apartat anterior.

S'han de realitzar les correccions per nivell de soroll de fons convenients segons es descriu en l'apartat d'isolament a soroll aeri tenint en compte que si la diferència entre el soroll d'impacte i el de fons és menor de 6 dB es corregix restant 1,3 dB i s'indica que els valors L'_n donats són límit del mesurament.

2.3. Avaluació de l'isolament acústic a soroll d'impacte per mitjà de magnituds globals

Encara que el mesurament de l'isolament acústic s'efectue per bandes de freqüència, el valor de l'isolament, en qualsevol dels seus índexs, ha d'expressar-se com un sol número en dB:

Magnitud global		Terme	
Nivell de pressió de soroll d'impactes normalitzat ponderat	$L'_{n,W}$	Nivell de pressió de soroll d'impactes normalitzat	L'_n
Nivell de pressió de soroll d'impactes estandarditzat ponderat	$L'_{nT,W}$	Nivell de pressió de soroll d'impactes estandarditzat	L'_{nT}

Per a expressar els valors d'isolament com a magnitud global, amb precisió de 0,1 dB s'ha de seguir la UNE-EN ISO 717-2:2013.

2.4. Presentació de resultats



La presentació dels resultats obtinguts d'un mesurament in situ de l'isolament acústic de sòls al soroll d'impactes, tant per a bandes de terç d'octava com d'octava, ha d'efectuar-se d'acord amb el annex model de l'expressió dels resultats de les UNE-EN ISO 16283-2:2016 en funció de la mena d'assaig. El resultat de l'avaluació de l'isolament acústic, ha d'incloure els termes d'adaptació espectral d'acord amb la UNE-EN ISO 717-2:2013.

ANNEX IV. Campanes i rellotges

1. Límits d'emissió

a. Tocs de campana.

Els tocs de campana poden fer-se de 8.00 a 22.00 h, en els casos permesos en esta Ordenança.

b. Tocs de rellotge.

Poden fer-se entre les 8.00 i les 22.00 h el toc dels rellotges, per al marcatge exclusivament de les hores en punt i sense repetició.

2. Tocs de campanes. Recomanacions

Tocs d'oració

- a. Són tres tocs de la campana major separats per vint segons: a les 08.00, a les 12.00 i a les 20.00 hores.*
- b. S'accepta en el toc de migdia el volteig d'una campana mitjana durant un minut.*
- c. El campanar de la ciutat, la torre del Micalet, pot realitzar tres colps separats i dos seguits de la campana major a les 21.00 hores.*

Tocs de missa firal (missa diària)

Com a norma general, es toquen una sèrie de vint colps de la campana mitjana deu minuts abans de la missa. Si hi ha campana d'espadanya, es pot tocar amb un breu volteig.

Tocs de missa de precepte (diumenge, festes de precepte i les vespres)

- a. Com a norma general, el repic d'una o de diverses campanes sense volteig deu minuts abans de la missa.*
- b. En la missa de comunitat o major, després del repic del diumenge, es pot voltejar una campana mitjana durant trenta segons, sempre que siga posterior a les 11.00 hores.*

Tocs de celebració de festes i festes de solemnitat

Es consideren festes de solemnitat les referides al dia de Reis, Sant Josep, Diumenge de



Rams, Dijous Sant, l'Assumpció de la Mare de Déu, Tots Sants i la Immaculada Concepció i el dia de la celebració del patró o patrona de les parròquies en horari de dia o vesprada

- a. Toc de la vespra: Dos tocs o volteig, de tres minuts, de dos o tres campanes mitjanes després del toc d'oració de la vesprada.*
- b. Toc de festa: Dos tocs o volteig, de tres minuts, de dos o tres campanes mitjanes durant mitja hora i cinc minuts abans de la celebració. En este cas, tots els campanars de la ciutat poden tocar a migdia i és possible tocar també a la mitja hora.*
- c. Processó general: Volteig de campanes mitjanes durant tres minuts just a l'eixida de la processó, així com a l'arribada a aquesta.*

Tocs de celebració de festes de gran solemnitat

Es consideren Festes de Gran Solemnitat la Pasqua i la huitava, el Corpus Christi, el Nadal, els patrons de la ciutat (Sant Vicent Màrtir, Sant Vicent Ferrer i la Verge dels Desemparats) i els dels pobles de València.

- a. Toc de la vespra: Dos tocs o volteig, de cinc minuts, de totes les campanes en el toc de migdia.*
- b. Toc de festa: Dos tocs o volteig, de cinc minuts, de totes les campanes mitja hora i cinc minuts abans de la celebració. En este cas, poden tocar tots els campanars de la ciutat a migdia i és possible tocar també a la mitja hora*
- c. Processó general: Si n'hi ha, volteig de totes les campanes, durant cinc minuts, mitja hora abans de l'eixida i abans de l'entrada de l'església titular, i al pas de la processó per davant de l'església corresponent.*

Tocs de difunts

Es consideren tocs de difunts les exèquies, funerals i la Commemoració de Tots els Fidels Difunts el 2 de novembre.

Toc de campanes xicotetes, que tradicionalment ha seguit el costum de tres senyals per a home i dos per a dona al principi i al final de cada toc, durant cinc minuts, abans i després de la celebració. En el cas de tocs d'Albats volteig del tiple.

Matraques

Es poden tocar les matraques abans dels actes litúrgics (oficis de la Setmana Santa) per a anunciar-los.

La durada no pot excedir de tres minuts.

Altres tocs



- a. *El denominat «alçar Déu» en la consagració durant la missa de la solemnitat, amb una campana major com a màxim durant un minut.*
- b. *El toc d'avís a actes de l'oració amb el Santíssim, amb tocs de dues o tres campanes mitjanes durant un minut com a màxim.*
- c. *Elecció i defunció del papa i de l'arquebisbe. També el decés de cap d'estat.*
- d. *El toc de calamitat pública.*
- e. *En el cas de celebracions excepcionals és necessària la comunicació prèvia per part de l'Arquebisbat a la delegació amb competències en contaminació acústica.*
- f. *Volteig major en el moment del Glòria en la nit de la Vigília Pasqual.*

3. Relotges d'especial protecció.

- a. *Relotge del convent de Sant Josep de la Muntanya, ja que es tracta de l'únic relotge mecànic en funcionament en un radi de 100 kilòmetres.*
- b. *Relotge de la Casa del Xavo.*
- c. *Relotge de la casa consistorial.*
- d. *Relotge de Capitania.*
- e. *Relotge de Correus.*
- f. *Relotge del la Casa del Relotge del Port.*
- g. *Qualsevol altre que les administracions competents en matèria de patrimoni cultural puguen exceptuar.*

ANNEX V. Límits màxims de nivells sonors en vehicles de tracció mecànica i procediments de mesurament

Mesuraments acústics en vehicles

1. Valors límit del nivell d'emissió sonora

1.1. El nivell de soroll emés pels vehicles de motor es considera admissible sempre que no depasse els valors límit fixats en este annex.

1.2. Els valors límit del nivell d'emissió sonora s'obtenen sumant 4 dBA al nivell d'emissió sonora fixat en la fitxa d'homologació del vehicle per a l'assaig estàtic o per a l'assaig de vehicle aturat que determine el procediment establert de mesurament.

En el cas que la fitxa d'homologació, per antiguitat o d'altres raons, no indique el nivell sonor per a l'assaig de vehicle aturat, els valors límit del nivell d'emissió sonora, en tant que no s'extingisca la vida útil del vehicle corresponent han de ser els següents:

- a) *si es tracta de ciclomotors, el valor límit ha de ser de 91 dBA,*
- b) *per a la resta de vehicles, la inspecció tècnica ha de dictaminar que el vehicle es troba en perfecte estat de manteniment. En estes condicions, s'ha de determinar*



el nivell d'emissió sonora per a l'assaig de vehicle aturat seguint el procediment desenvolupat en l'annex I (o si escau, el procediment previst en l'art. 5) del Decret 19/2004, de 13 de febrer, del Consell de la Generalitat, pel qual s'establixen normes per al control del soroll produït pels vehicles de motor (en la redacció del Decret 43/2008, d'11 d'abril), o per la norma que el reemplace. A partir d'este moment, i en successives inspeccions, el valor límit del soroll emés pel vehicle ha d'obtindre's en sumar 4 dBA al nivell d'emissió sonora fixat en la primera revisió, independentment que en l'estació ITV, on es sotmeta a posteriors comprovacions, dispose llavors dels nivells d'emissió de vehicle aturat per a eixe vehicle concret.

La forma de procedir prevista en la lletra b) s'ha d'aplicar igualment als vehicles híbrids i, en general, a aquells vehicles que, per llurs característiques tècniques o tecnològiques, i encara disposant de fitxa d'homologació que indique el nivell sonor per a l'assaig de vehicle aturat, no se'ls puga aplicar el procediment previst d'avaluació establert en l'annex I del Decret 19/2004, de 13 de febrer, o norma que el remplace.

2. Procediment operatiu d'avaluació del nivell sonor de vehicles

2.1. Procediment operatiu

2.1.1. Generalitats de l'assaig.

Les directives comunitàries sobre homologació de vehicles automòbils detallen dos procediments per a mesurar el soroll emés pels vehicles: la prova en moviment i la prova de vehicle aturat. En este procediment, s'establix com a prova per a determinar el nivell de soroll emés pels vehicles, la prova de vehicle aturat.

2.1.2. Col·locació i tipus de sonòmetres i paràmetre a avaluar

La col·locació del sonòmetre s'ha d'efectuar d'acord amb les figures indicades tot seguit i no pot haver-hi cap superfície reflectora a menys de 3 metres del vehicle. La posició del micròfon ha de complir les condicions següents:

L'altura del micròfon sobre el sòl ha de ser igual a la de l'orifici d'eixida dels gasos de fuga, però no ha de ser mai inferior a 0,2 metres.

La membrana del micròfon ha de ser orientada cap a l'orifici d'eixida dels gasos i col·locada a una distància de 0,5 metres d'este últim.

L'eix de sensibilitat màxima del micròfon ha de ser paral·lel al sòl i formar un angle de $45^{\circ} \pm 10^{\circ}$ amb el pla vertical en el qual s'inscriu la direcció d'eixida dels gasos.

Per als vehicles que tinguen una fuga amb dues o diverses eixides espaiades entre si menys de 0,3 metres i connectades al mateix silenciador, es fa una sola mesura, i queda determinada la posició del micròfon en relació a l'eixida més pròxima a una de les vores extremes del vehicle o, en defecte d'això, en relació a l'eixida situada més alta sobre el sòl.

Per als vehicles que tinguen una eixida de la fuga vertical (per exemple, els vehicles industrials), el micròfon ha d'estar col·locat a l'altura de l'eixida. El seu eix ha de ser vertical i s'ha de dirigir cap amunt. Ha d'estar situat a una distància de 0,5 metres del costat del vehicle més pròxim a l'eixida de fuga.

Per als vehicles que tinguen una fuga de diverses eixides espaiades entre si més de 0,3 metres, es fa un mesurament per a cada eixida, com si fora l'única, i es considera el valor més elevat.

El nivell sonor de fons en el lloc en el qual es practique l'assaig ha de ser inferior en més de



10 dBA al valor límit màxim admissible per a la mena de vehicle que es pretén avaluar.

El sonòmetre és de tipus 1, i ha de complir amb les condicions establides en l'Ordre del Ministeri de Foment de 16 de desembre de 1998 o normativa que la reemplace, en les fases d'aprovació de model, verificació primitiva, verificació postreparació i verificació periòdica anual, havent de ser calibrat abans i després de cada mesurament. El sonòmetre ha d'estar col·locat en resposta Fast i l'índex per a valorar el nivell d'emissió ha de ser el L Amax. En totes les mesures ha d'utilitzar-se sempre el protector antivent en el micròfon de l'aparell de mesurament.

2.1.3. Règim de funcionament del motor

El règim del motor s'ha d'estabilitzar a 3/4 de la velocitat de gir en la qual el motor desenvolupa la seua potència màxima. Una vegada aconseguit el règim estabilitzat, es porta ràpidament el mecanisme d'acceleració a la posició de ralenti. El nivell sonor es mesura durant un període de funcionament que comprén un breu espai de temps a règim estabilitzat, més tota la durada de la desacceleració, considerant com a resultat vàlid de la mesura el corresponent a la indicació màxima del sonòmetre. Este procediment s'ha de repetir 3 vegades.

Per a determinar el règim de funcionament del motor s'ha d'emprar un instrument de mesura extern al vehicle. En cap cas, s'ha d'emprar el sistema integrat en este.

2.2. Interpretació dels resultats

El valor considerat ha de ser el que corresponga al nivell sonor màxim (L Amax) més elevat dels 3 mesuraments. En el cas en què este valor supere en el valor límit màxim admissible per a la categoria a la qual pertany el vehicle, s'ha de procedir a una segona sèrie de tres mesuraments. Perquè el resultat de la prova tinga sentit favorable quatre dels sis resultats així obtinguts han d'estar dins de els límits prescrits, i s'ha d'assignar com a valor sonor del vehicle el tercer dels sis en ordre decreixent.



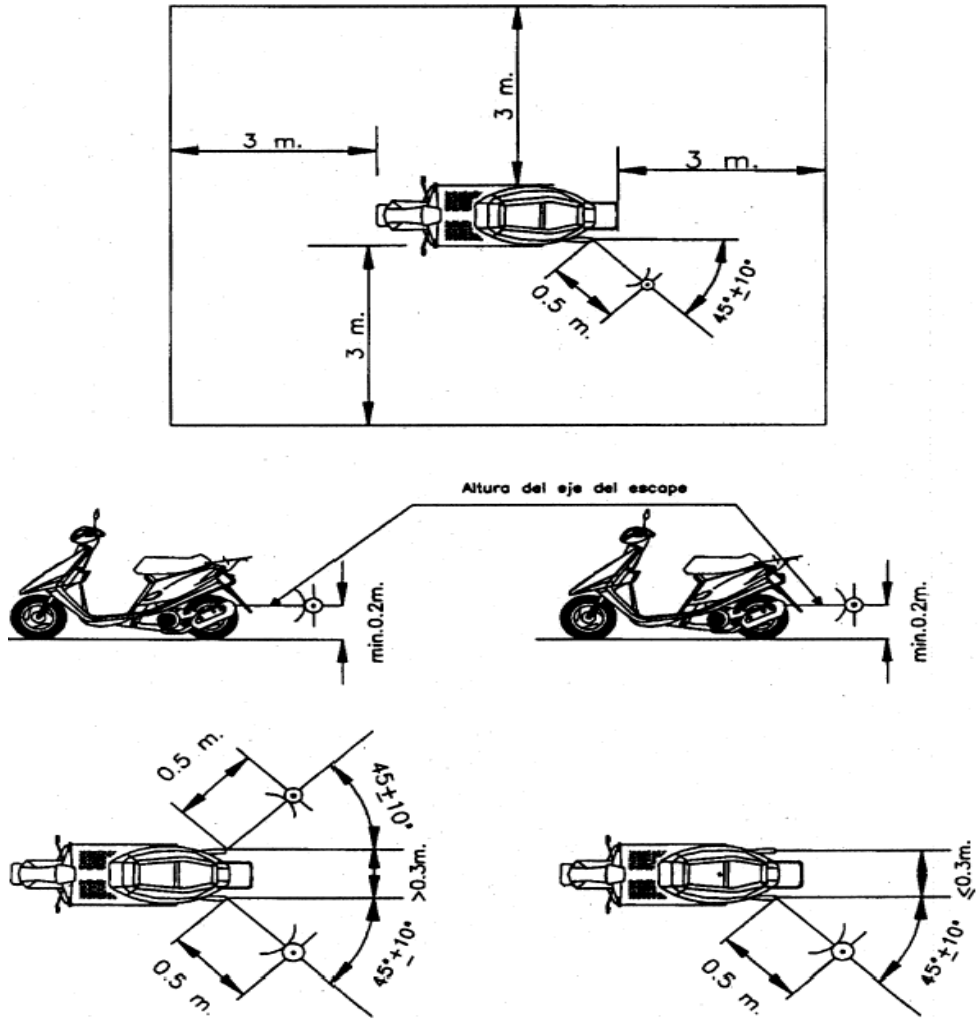


Figura 1. Posicions per a l'assaig de motocicletes aturades



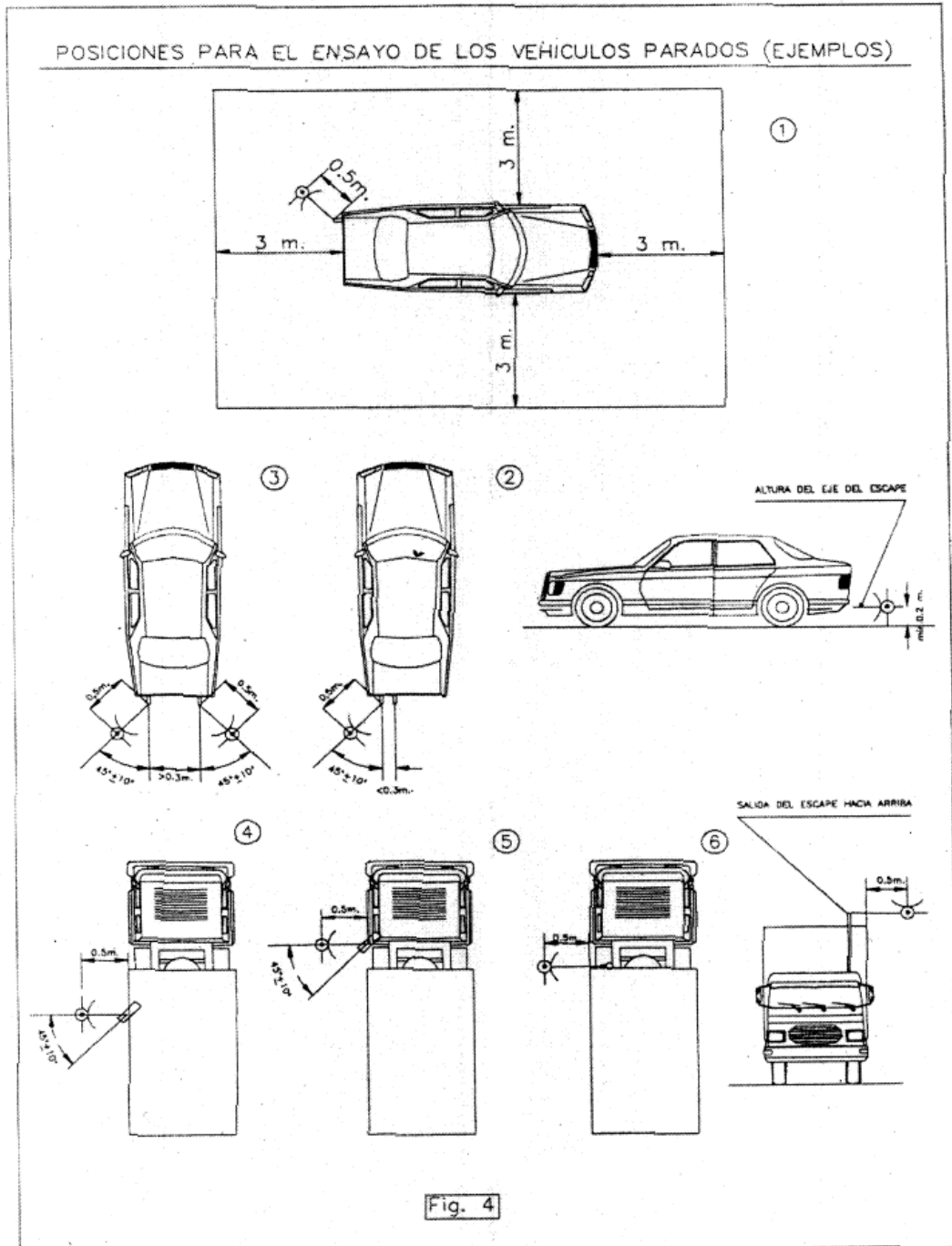


Figura 2. Posicions per a l'assaig de vehicles aturats



Instruccions per a emplenar les dades de comprovació sonora

Les dades a consignar es dividixen en tres parts: en la primera es recull informació sobre les característiques generals del vehicle, la segona especifica el límit de nivell sonor admissible, i la tercera s'emplena amb els resultats de les successives comprovacions d'emissió sonora al fet que ha de ser sotmés el vehicle:

1. Dades del vehicle.

- 1.1. Placa d'immatriculació
- 1.2. Número de bastidor
- 1.3. Marca del vehicle
- 1.4. Denominació comercial
- 1.5. Tipus i variant
- 1.6. Contrasenya d'homologació
- 1.7. Nivell sonor (assaig en aturat): nivell de pressió sonora per a l'assaig de vehicle aturat, segons el procediment establert en els annexos (distància del sonòmetre a la font: 50 cm)

2. Per a vehicles, excepte ciclomotors:

Vehicles en la fitxa d'homologació dels quals s'indica el nivell de pressió sonora per a l'assaig de vehicle aturat: s'introdueix el nivell sonor que apareix en esta fitxa.

Vehicles en la fitxa d'homologació dels quals no s'indica el nivell de pressió sonora per a l'assaig de vehicle aturat: s'emplena la casella amb el nivell sonor mesurat en la primera inspecció de comprovació del nivell de soroll emés pel vehicle. El vehicle ha d'estar en condicions perfectes de manteniment.

3. Per a ciclomotors:

Aquells en què la fitxa d'homologació indica el nivell de pressió sonora per a l'assaig de vehicle aturat (distància del sonòmetre a la font: 50 cm): s'introdueix el nivell sonor que apareix en esta fitxa.

Aquells en què la fitxa d'homologació no indica el nivell de pressió sonora per a l'assaig de vehicle aturat (distància del sonòmetre a la font: 50 cm): per a este cas es ratlla la casella.

4. Resultats de les comprovacions periòdiques.

En cadascuna de les inspeccions s'ha d'incloure: Data de realització de la comprovació, resultat de la comprovació, indicant el nivell sonor (L_{Amax}) obtingut en el mesurament expressat en dBA i si és apte o no segons el límit de nivell d'emissió sonora, signatura i segell de l'estació d'Inspecció Tècnica de Vehicles.

ANNEX VI. Estudi acústic.

CONTINGUT

Es dona resposta en este epígraf a les prescripcions de l'article 35 de la Llei 7/2002 de la Generalitat Valenciana, el art 17 del Decret 266/04 de 3 de desembre del Consell de la Generalitat Valenciana, que regulen el contingut de l'estudi acústic.

L'estudi acústic que es redacte ha de seguir l'índex i ha de donar resposta als continguts que es



detallen tot seguit.

Estudi acústic

Índex

1. Objecte

2. Descripció del tipus d'activitat i horari previst

3. Característiques del local i el voltants

3.1. Característiques del local

3.2. Voltants

3.3. Elements delimitadors de l'activitat

4. Detall i situació de les fonts sonores, vibratòries o d'impacte

5. Avaluació del nivell d'emissió

6. Nivells de recepció en locals que fiten i medi exterior

7. Disseny i justificació de les mesures correctores

7.1. Isolament a soroll aeri

7.2. Isolament de vibracions

7.3. Isolament de sorolls d'impacte

8. Resum de les mesures correctores adoptades

1. Objecte

S'ha de justificar el compliment de l'ordenança municipal de protecció contra la contaminació acústica de l'Ajuntament de València (d'ara endavant, l'ordenança).

2. Descripció del tipus d'activitat i horari previst

S'ha d'indicar l'horari de funcionament de l'activitat, així mateix s'ha d'assenyalar la possibilitat de funcionament de maquinària auxiliar (cambres frigorífiques, bombes d'aigua,...), càrrega i descàrrega de mercaderies, etc., fora de l'horari de funcionament de l'activitat.

3. Característiques del local i voltants

3.1. Característiques del local

S'ha d'assenyalar si el local es situa en planta baixa, altres plantes, soterrani, edificació en pati d'illa de cases, etc.

S'ha d'indicar la superfície total, dimensions totals i volum ocupat. S'ha de justificar el compliment del requisit de superfície mínima per als pubs i bars musicals.

S'ha d'assenyalar l'existència de buits que comuniquen el local amb la via pública, celoberts interiors o patis d'illa de cases.

3.2. Voltants

S'ha d'indicar la zona urbanística on es pretén instal·lar l'activitat d'acord amb la classificació establida en les normes urbanístiques del PGOU.

S'ha de fer una relació dels locals que fiten, amb indicació de l'ús (dalt, baix, dreta, esquerra i davant quan l'ample del carrer siga inferior de 5 m). S'ha de representar gràficament en plànols un croquis que permeta visualitzar la situació relativa dels locals que fiten, en relació amb l'activitat que es projecta.

3.3. Elements delimitadors de l'activitat

S'ha d'indicar en este apartat les característiques constructives dels elements existents que



delimiten l'edifici o local (sòl, sostre, parets, portes, etc.).

S'ha d'assenyalar el nivell d'isolament DnT proporcionat per estos elements a les freqüències següents: 125, 250, 500, 1000, 2000 i 4000 Hz, així com el valor global expressat en dBA.

Estes dades tenen per objecte conèixer quin és el nivell d'isolament disponible en el local. Els valors de l'isolament poden obtindre's a partir de la bibliografia especialitzada o bé per mitjà d'un mesurament.

4. Detall i situació de les fonts sonores, vibratòries o d'impacte

S'han d'identificar en este apartat de manera detallada, totes les fonts sonores, vibratòries o d'impacte que puguen haver-hi en l'activitat.

S'ha de fer una relació de la maquinària amb indicació de la potència elèctrica expressada en kW i el nivell de potència sonora o bé el nivell de pressió sonora a 1 metre de distància. Així mateix s'han d'assenyalar altres característiques específiques de la maquinària: manera de funcionament.

S'ha d'indicar si l'activitat disposarà d'equip de reproducció sonora, i en este cas s'han d'assenyalar les característiques tècniques, potència acústica, rang de freqüències, nombre d'altaveus.

S'ha d'indicar si l'activitat disposarà de màquines recreatives, vídeo, si es pretén realitzar actuacions en directe, activitat de ball, etc.

En el cas de gimnasos s'han de concretar les especialitats a desenvolupar (aeròbic, musculació, arts marçials, etc.).

En els plànols s'ha de representar gràficament la situació de les fonts sonores, especificant si es troba a l'interior o exterior del local així com la situació relativa en relació als locals que fiten.

5. Avaluació del nivell d'emissió

A partir de les dades indicades en l'apartat anterior s'ha d'avaluar el nivell de pressió sonora produït pel funcionament de l'activitat, expressat en dBA.

En qualsevol cas el nivell d'emissió no ha de ser inferior als consignats en l'article 56 de l'ordenança. Per a la resta de locals no inclosos en l'article esmentat, el nivell sonor d'emissió s'ha de deduir per analogia, tenint en compte les característiques de funcionament.

Quant al contingut espectral del nivell d'emissió, s'han d'adoptar els valors existents en la bibliografia especialitzada.

6. Nivells de recepció en locals que fiten i medi exterior

En funció de l'horari de funcionament de l'activitat, d'acord amb el que estableix la normativa vigent, dels usos dels locals que fiten i de la zona urbanística, s'han de fixar els nivells de recepció admissibles, per mitjà de l'aplicació de les taules que figuren en l'annex II d'esta ordenança.

En el cas d'habitatges s'ha d'aplicar el valor més restrictiu, és a dir, el corresponent a dormitoris i peces habitables.

Els nivells de recepció en patis d'illa de cases, han de ser els corresponents a la zonificació urbanística residencial unifamiliar. Així mateix, s'han de tindre en compte els nivells de recepció permesos en l'ambient interior, amb finestres obertes, quan es tracte de fonts sonores situades en el medi exterior.

7. Disseny i justificació de les mesures correctores

7.1. Isolament a soroll aeri

En primer lloc s'ha de determinar el nivell d'isolament exigible a cada element constructiu en funció dels nivells emissió i de recepció fixats en apartats anteriors, tant en espectre com en



nivells globals. Els nivells d'isolament han de ser com a mínim els indicats en l'article 57 d'esta ordenança.

El paràmetre que caracteritza el nivell d'isolament d'un element constructiu és la diferència de nivells estandarditzada DnT, a què han de referir-se els càlculs així com els assajos de laboratori. Per tant s'ha de calcular prèviament el paràmetre D (diferència de nivells), o isolament brut. Per al càlcul de l'isolament s'ha de considerar el que es disposa sobre este tema pel RD 1371/2007 pel qual s'aprova el document bàsic DB-HR Protecció davant del soroll del Codi tècnic de l'edificació.

A partir del nivell d'isolament DnT exigible, s'ha de justificar la necessitat o no de disposar d'un isolament suplementari, mitjançant càlcul o la utilització d'assajos de laboratori. S'han d'indicar les solucions constructives adoptades.

En el càlcul s'ha de prestar especial atenció a les freqüències crítiques i freqüències de ressonància.

S'han de justificar els requisits establits en l'article 58.2 d'esta ordenança en relació amb:

- Instal·lació d'un vestíbul acústic
- Instal·lació d'un limitador-registrador

En els locals amb un nivell d'emissió superior a 90 dBA, s'ha de fer esment de la instal·lació d'un cartell d'avertiment, amb el contingut indicat en l'article 57.5 de l'ordenança .

Independentment de la justificació del nivell d'isolament global dels elements delimitadors de l'activitat, s'han de justificar les mesures correctores adoptades en la maquinària especialment els equips d'aire condicionat, sistemes d'extracció i preses d'admissió / expulsió d'aire de refrigeració o aire viciat.

7.2. Isolament de vibracions

En este apartat s'han de justificar les mesures correctores per a l'isolament de les vibracions i oscil·lacions produïdes per la maquinària i altres elements auxiliars, tenint en compte el que s'establix en l'annex III (mesuraments de nivell de vibracions) d'esta ordenança.

S'ha de justificar el grau d'atenuació proporcionat pels muntatges antivibratori, expressat en tants per cent o en dB, a partir dels paràmetres següents:

- Freqüència d'excitació.
- Freqüència natural del muntatge antivibratori
- Grau d'amortiment del muntatge antivibratori

S'ha de tindre en compte en tot cas les prescripcions de l'article 19 de l'ordenança .

Quan la maquinària es munte sobre un forjat, s'ha de tindre en compte en el càlcul la seua rigidesa en relació amb el muntatge antivibratori.

S'ha d'indicar el tipus de muntatge antivibratori projectat, amb especificació de les seues característiques (deflexió estàtica, etc.).

Els altaveus, en el seu cas s'han d'instal·lar dessolidaritzats de l'estructura, i separats de les parets.

7.3. Isolament de sorolls d'impacte

S'han de justificar en este apartat les mesures a adoptar (per exemple: làmines anti-impacte, sòl flotant, etc.) per a evitar els sorolls d'impacte produïts per arrossegament de taules, cadires, transpaletes, llavada de vaixelles en cuines, activitats de ball, tancament de portes interiors i exteriors, etc.

8. Resum de les mesures correctores adoptades



En este apartat s'ha de fer un resum de les mesures correctores adoptades contra sorolls i vibracions exposades en els apartats anteriors.

ANNEX VII. Limitador-registrador

Este dispositiu, integrat en la cadena de so, té com a funció limitar tots els equips de reproducció i amplificació sonora o audiovisual que la componen. A més, ha de registrar en suport físic estable els nivells sonors generats a l'interior de l'establiment.

Per a avaluar i controlar el nivell d'immissió, l'equip ha d'utilitzar les dades d'isolament real entre l'activitat i l'habitatge més exposat. L'equip ha de permetre programar com a mínim l'isolament acústic entre 50 Hz i 5.000Hz en octaves o terços d'octava entre l'activitat i l'habitatge més exposat.

L'accés a este equip ha d'estar restringit als tècnics municipals autoritzats i instal·ladors també autoritzats, per mitjà de sistemes de protecció electrònics (contrasenya).

VII.1 Requeriments tècnics

El limitador-registrador i elements accessoris instal·lats han de complir els requeriments següents:

- *Permetre de programar els límits d'emissió a l'interior de l'activitat i la immissió en l'habitatge més exposat per als diferents períodes horaris (dia/nit).*
- *Permetre de programar horaris d'emissió musical diferents per a cada dia de la setmana (hora d'inici i hora de finalització) i introduir horaris extraordinaris en festivitats determinades.*
- *L'accés a la programació d'estos paràmetres ha d'estar restringit als tècnics municipals i instal·ladors autoritzats, per mitjà de sistemes de protecció mecànics (precinte físic) o electrònics (contrasenya).*
- *L'equip ha de guardar un historial on aparega el dia i l'hora en què es feren les darreres programacions en format any: mes: dia: hora.*
- *Disposar d'un micròfon extern que arrebegue el nivell sonor dins del local. Este dispositiu ha d'estar calibrat degudament amb l'equip electrònic per a detectar possibles manipulacions, i se n'ha de poder verificar el correcte funcionament amb un sistema de calibratge.*
- *El micròfon de control de l'equip limitador ha de ser com a mínim de tipus 2 i actuar en l'espectre de freqüències compreses entre 50 Hz i 5.000Hz i ha de garantir poder treballar per bandes d'octava.*
- *Pantalla visualitzadora dels nivells de pressió sonora contínua equivalent amb ponderació A registrades per l'aparell, que ha de coincidir amb el nivell d'emissió.*
- *Disposar de la possibilitat de veure el nivell acústic enregistrat pel micròfon amb independència de la transmissió telemàtica.*
- *Magatzematge, per mitjà de suport físic estable, dels nivells sonors (nivell continu equivalent amb ponderació freqüencial A) i de les manipulacions possibles amb una periodicitat programable entre 5 i 15 minuts.*
- *Disposar d'un sistema de verificació que permeta detectar possibles manipulacions tant de l'equip musical com de l'equip de limitació, i, si escau, emmagatzematge d'estes en una memòria interna de l'equip.*



- Poder detectar altres focus acústics que puguen funcionar de manera paral·lela a l'equip o equips limitats i registrar-ho com a incidència.
- Disposar de sistema que permeta el precintatge de tota mena de connexions de configuració i del micròfon.
- Disposar d'un sistema que impedisca la reproducció musical o audiovisual en cas que l'equip limitador es desconnecte de la xarxa elèctrica o del micròfon.
- Sistema d'accés al magatzematge dels registres informàtics per part dels servicis tècnics municipals o agents de l'autoritat competents de l'Ajuntament i instal·ladors autoritzats.
- Disposar d'un sistema automàtic de transmissió telemàtica en temps real de les dades emmagatzemades durant cadascuna de les sessions al servidor propietat de cada fabricant de limitador-registrador (o al servidor municipal, una vegada desenvolupada la plataforma de connexió corresponent), les 24 hores del dia, perquè l'Ajuntament el monitire remotament en temps real.
- Este sistema automàtic de transmissió ha d'incorporar una funció que permeta remetre al servidor corresponent un avís d'alarma per detecció d'incompliment dels nivells d'emissió autoritzats o altres incidències que produïsquen el mateix efecte.

VII.2. Garantia del limitador-registrador

1. Certificació de l'equip de limitació i registre.

Amb la finalitat de garantir les condicions anteriors, s'ha d'exigir al fabricant o importador dels aparells que s'hagen homologat respecte a la norma que els siga aplicable, per la qual cosa han de disposar del certificat corresponent en què s'indique el tipus de producte, marca comercial, model, fabricant, peticionari, norma de referència base per a l'homologació i resultat favorable.

El personal tècnic o l'empresa instal·ladora del sistema de limitació, autoritzat degudament pel fabricant, han d'expedir un certificat anual que ha de ser remés per la titularitat de l'activitat al Servei d'Activitats de l'Ajuntament de València en el qual han de constar les dades següents:

- Dades generals de l'activitat: nom comercial i adreça, i qualsevol altra dada rellevant per a identificar correctament a l'activitat.
- Descripció tècnica del sistema de limitació instal·lat. Si és un sistema comercialitzat, descripció del model i del número de sèrie.
- Paràmetres de programació del limitador: nivells sonors màxims, horari (dia/nit), horari de funcionament, periodicitat del magatzematge, corba d'isolament acústic, tenint en compte els isolaments previstos en la auditoria acústica corresponent.
- Llista de tots els equips (marca i model) que conformen la cadena de so a la qual es connecta l'equip limitador-registrador.
 - Esquema unifilar de la connexió de tots els elements, incloent-hi el limitador-registrador, i identificant-los.
 - Característiques tècniques, segons l'empresa fabricadora, de tots els elements que integren la cadena de so.
 - Pla de localització del micròfon registrador del limitador respecte als altaveus instal·lats. Estos plans han de figurar a escala o delimitats i han de descriure inequívocament tots els detalls arquitectònics de l'interior del local. En el cas que les dimensions verticals siguen rellevants, s'hi ha d'incloure un pla d'alçats. En tots els plans hi han d'incloure's els altaveus i llur orientació. Així mateix, s'ha de presentar un report amb annex fotogràfic dels elements de la cadena de so i la llur localització i justificació tècnica de la localització del micròfon.
 - Aportar mesures del nivell d'emissió a l'interior de l'activitat en el punt més desfavorable i/o



representatiu, amb els sistema de limitació actuant. S'ha d'especificar el resultat de la mesura, LAeq 1 minut, descripció del punt de mesura i condicions de mesura.

•Aportar mesures que garantisquen el compliment dels valors límit d'immissió, establits en l'annex II. La mesura s'ha de fer amb els controls dels equips de so al màxim nivell i amb una pista representativa de l'estil de música de l'establiment. La referència d'esta pista musical ha de constar en el report.

•Declaració expressa sobre la impossibilitat tècnica de funcionament de l'equip de so sense l'activació del sistema de limitació (sense vulneració).

•Certificat que la persona o empresa instal·ladora està acreditada degudament per a la instal·lació de l'equip limitador-registrador per l'empresa fabricadora d'este.

•Certificat de verificació dels instruments utilitzats en les mesures santomètriques que realitze l'instal·lador autoritzat.

•Disposar en el local d'un llibre d'incidències del limitador-registrador, que ha d'estar a la disposició dels tècnics municipals que el sol·liciten, i en el qual ha de quedar reflectida qualsevol anomalia patida per l'equip, a més de la reparació o reemplaçament, amb indicació de la data i el tècnic responsable.

•En cas d'avaría de l'equip limitador-registrador, la reparació o reemplaçament ha de realitzar-se en un període de temps no superior a una setmana a partir de l'aparició de l'avaría, en la qual no es pot usar l'equip fins que no se solucione l'avaría, i, per tant, no pot funcionar l'activitat amb ambientació musical.

Qualsevol canvi o modificació del sistema de reproducció musical que diferisca de la configuració descrita en el report de certificació anual suposarà la preceptiva realització d'un nou report d'instal·lació.

2. Emmagatzematge de dades:

L'equip limitador ha de permetre emmagatzemar com a mínim la informació següent, per mitjà d'un suport físic estable, durant un temps mínim de sis mesos, i amb periodicitat programable entre 5 i 10 minuts:

-L'adreça on s'ha instal·lat el limitador-registrador, el titular de l'activitat, el nom comercial del local.

-Registre sonogràfic de les sessions, amb indicació de l'hora d'inici i finalització de cada sessió.

-Els paràmetres LAeq i Lmax de cada sessió.

-L'existència o no de música reproduïda en l'entrada de senyal del limitador-registrador.

-En cas que es detecten incidències o manipulacions, com ara font en paral·lel, micròfon del limitador-registrador tapat, entre altres, s'ha de registrar el moment en què es produïxen.

-La desconnexió de la xarxa elèctrica.

-La desconnexió del micròfon del limitador-registrador.

3. Transmissió i visualització de les dades del sistema

El limitador-registrador ha de reunir els requisits següents:

•Disposar d'un sistema automàtic de transmissió telemàtica de les dades emmagatzemades, que tinga la capacitat d'enviar, en temps real, les dades adquirides i emmagatzemades previstos en l'apartat VII.2.2 durant cadascuna de les sessions als servidors dels respectius fabricadors dels limitadors-registradors, i, si escau, a la plataforma que puga crear-se en el futur per l'Ajuntament de València.

•El sistema de visualització ha de realitzar-se a través d'una pàgina web accessible pels



servicis tècnics municipals o agents de l'autoritat competents per raó de la matèria, amb accessos al contingut per mitjà de la contrasenya, i s'ha de poder visualitzar i extraure les dades del darrer any en format llegible i exportable.

•En esta pàgina web s'ha de poder visualitzar l'històric de totes les programacions realitzades en format (any:mes:dia:hora) i l'identificador de qui l'haja realitzat.

VII.3. Obligacions de la persona titular de l'activitat

El titular de l'activitat ha de garantir la transmissió telemàtica correcta de dades del limitador-registrador i assumir-ne el cost.

Ha de mantindre el limitador-registrador permanentment endollat al corrent elèctric i en condicions correctes de funcionament les 24 hores del dia.

El titular de l'activitat està obligat a subscriure un contracte de manteniment del sistema de limitació amb l'empresa acreditada o el tècnic instal·lador autoritzat. Este contracte ha de garantir, com a mínim:

-Una revisió anual, de la qual s'ha d'emetre un certificat de conformitat de la instal·lació. Este certificat s'ha d'ajustar a l'especificat en el punt VII.2.1 i ha d'acreditar, entre altres aspectes, l'estat de les bateries, precinte, correcte funcionament, etc.

-En cas d'avaría de l'equip, la reparació o reemplaçament ha de realitzar-se en un període de temps no superior a una setmana a partir de l'aparició de l'avaría, i no es podrà usar l'equip fins que no es repare esta, i, per tant, no podrà funcionar l'activitat amb ambientació musical.

El titular ha de mantindre en el local l'acta del darrer precintatge efectuat, conservar en l'establiment el certificat de conformitat de l'última revisió anual realitzada a l'equip limitador-registrador, i disposar de còpia de l'auditoria acústica en vigor, a la disposició dels agents de l'autoritat competents.

El titular de l'activitat resta obligat a conservar els certificats de conformitat com a mínim durant cinc anys.

El titular de l'activitat és responsable de tindre un exemplar del llibre d'incidències del limitador, que ha d'estar a la disposició dels tècnics municipals que el sol·liciten, en el qual ha de quedar clarament reflectida qualsevol anomalia patida per l'equip, a més de la seua reparació o reemplaçament pel servici oficial de manteniment, amb indicació de la data i el personal tècnic responsable.

VII.4. Obligacions de l'empresa o persona instal·ladora del limitador-registrador.

La persona o empresa instal·ladora que realitze la instal·lació inicial pot no coincidir amb la persona o empresa instal·ladora que efectue, amb posterioritat, els manteniments del limitador-registrador.

Tots dos han d'estar degudament acreditats pel fabricant dels equips limitadors-registradors.

La persona o empresa que realitza la instal·lació inicial és la responsable d'efectuar la certificació del sistema de limitació.

La persona o empresa responsable del manteniment de l'equip limitador-registrador ha de disposar d'un contracte de manteniment subscrit amb el titular de l'activitat, en el qual ha de constar, com a mínim:

- Una revisió anual, en la qual s'ha d'emetre un certificat tècnic de revisió i correcte



funcionament de l'equip limitador-registrador instal·lat en l'activitat, d'acord amb l'especificat en el punt V.II.2.1.

- En cas d'avaría de l'equip, la reparació o reemplaçament s'ha de dur a terme en un termini no superior a una setmana a partir de l'aparició de l'avaría.

VII.5. Règim transitori d'adaptació del limitador-registrador:

L'aplicació d'esta normativa es produirà a partir de l'entrada en vigor d'esta Ordenança, no obstant això, s'establix un període transitori fins al 31 de desembre de 2024, amb caràcter general, per a l'adaptació dels limitadors registradors als requeriments tècnics previstos en l'apartat VII.1 d'este annex, la certificació de l'equip, la connexió de l'equip al servidor del fabricant les 24 hores i la transmissió telemàtica de dades en temps real.

No obstant l'anterior, hi haurà obligació d'adaptació immediata als requisits establits en este annex en els supòsits següents:

- 1. Reemplaçament de l'equip limitador-registrador.*
- 2. Funcionament anòmal o manipulació del limitador-registrador*
- 3. Incompliment dels nivells d'emissió musical concedits en la llicència o títol habilitant, constatats per agents de l'autoritat.*
- 4. En cas de venciment de la vigència de l'auditoria acústica, amb caràcter previ a la realització dels mesuraments acústics de l'auditoria.*

En cas que l'Ajuntament adopte una mesura de policia consistent a cessar l'ambientació musical, no s'ha d'alçar el cessament fins que l'equip limitador-registrador complisca els requisits previstos en este annex, i caldrà aportar per mitjà de la Seu electrònica un certificat d'un tècnic competent, incloent-hi la certificació de l'equip, la connexió de l'equip al servidor del fabricant les 24 hores i la transmissió telemàtica de dades en temps real."

